

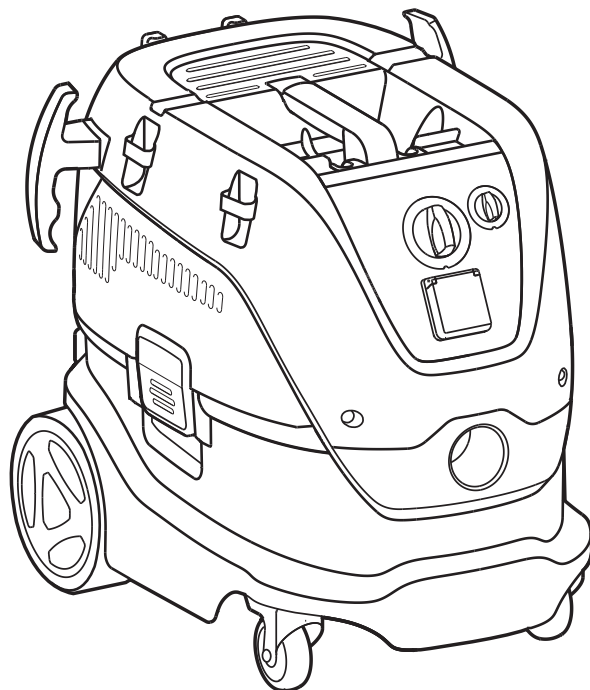
narex[®]

Původní návod k používání
Pôvodný návod na použitie
Original operating manual
Originalbetriebsanleitung
Instrucciones de uso originales
Оригинал руководства по эксплуатации
Pierwotna instrukcja obsługi
Eredeti használati útmutató

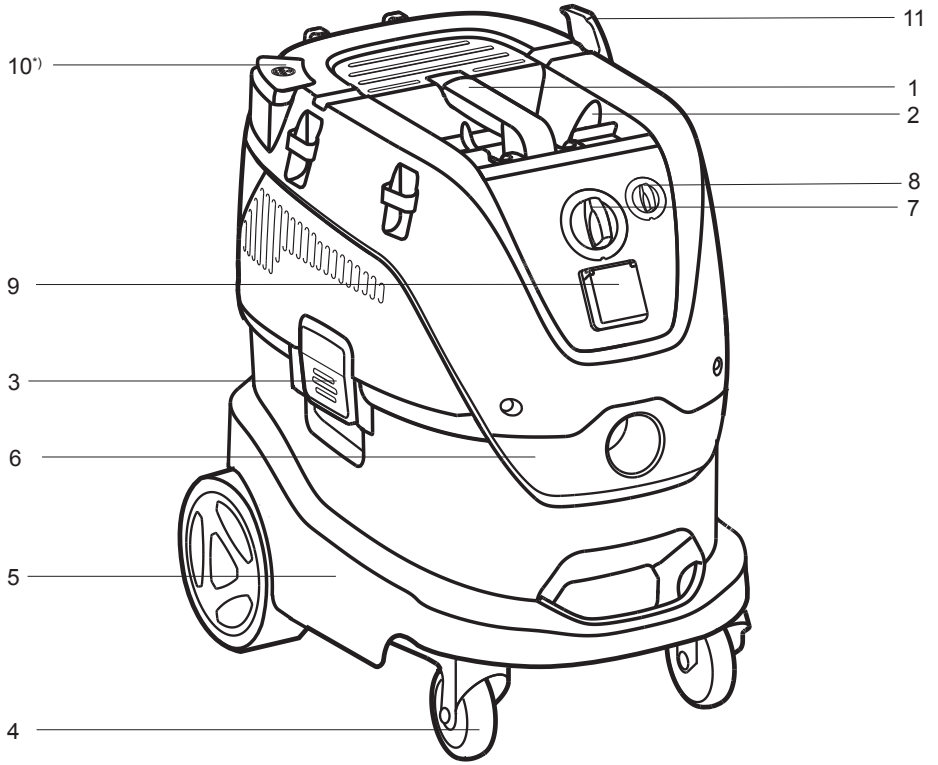


VYS 33-21 L

VYS 33-71 L



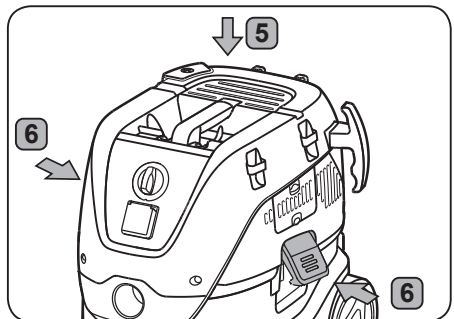
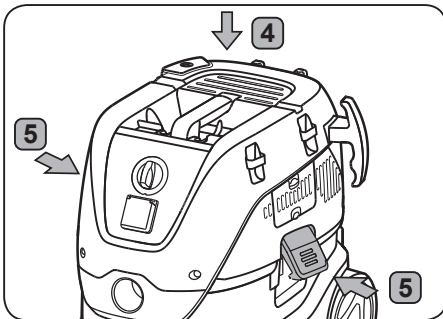
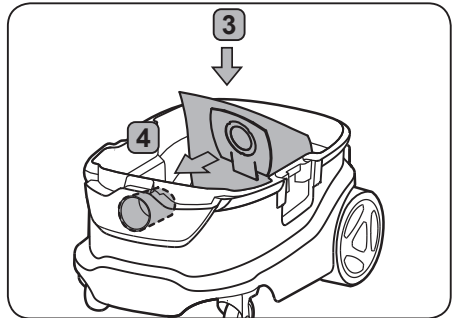
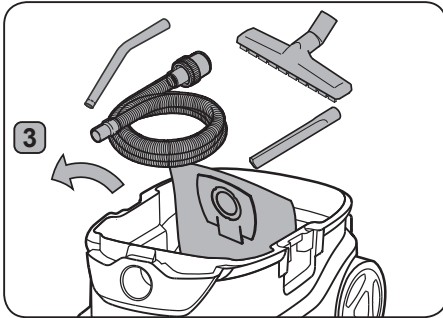
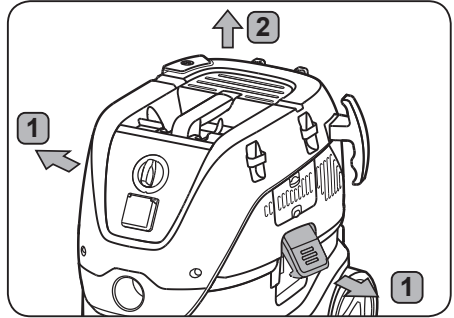
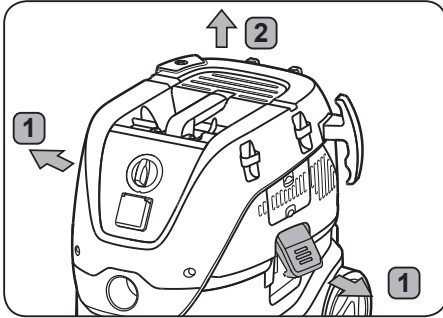
Původní návod k používání (CS)	14
Pôvodný návod na použitie (SK)	23
Original operating manual (EN)	33
Originalbetriebsanleitung (DE)	42
Instrucciones de uso originales (ES)	52
Оригинал руководства по эксплуатации (RU)	62
Pierwotna instrukcja obsługi (PL)	73
Eredeti használati útmutató (HU)	83



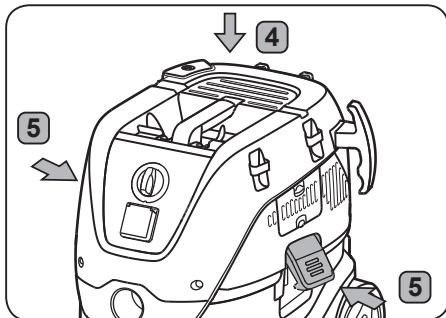
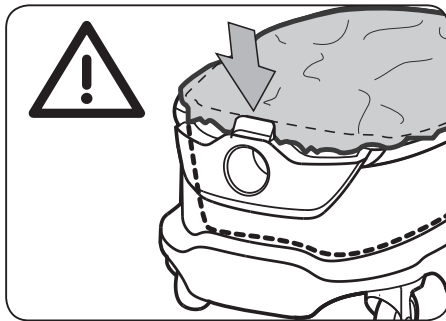
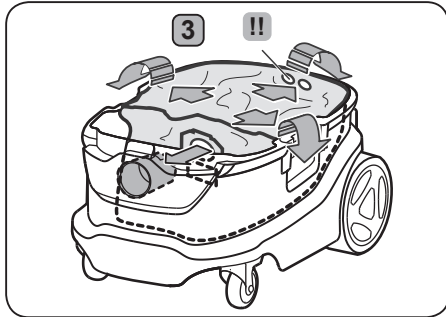
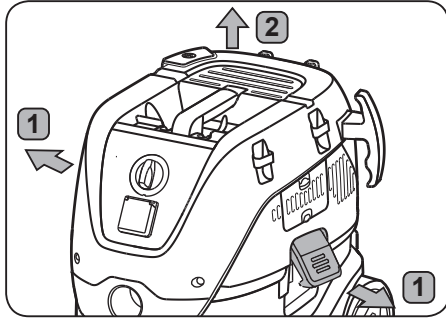
1A'



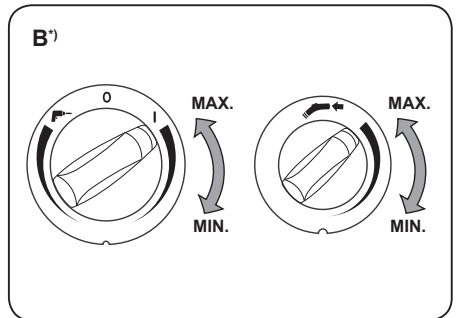
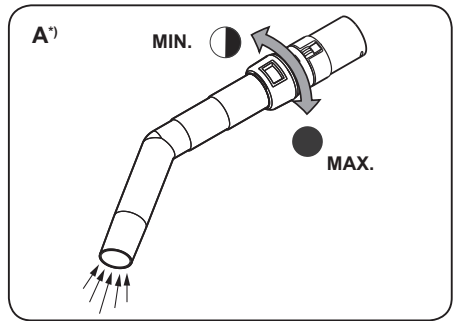
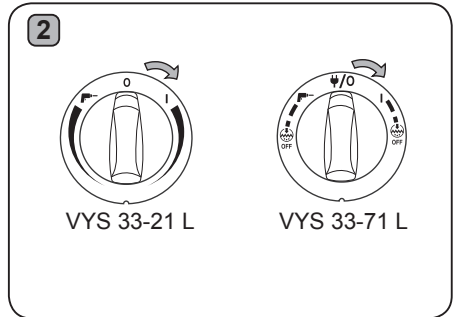
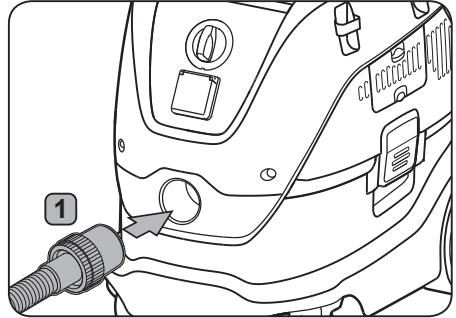
2A'

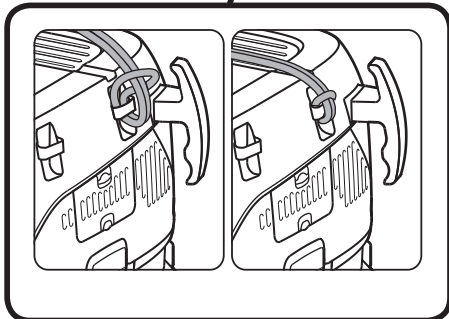
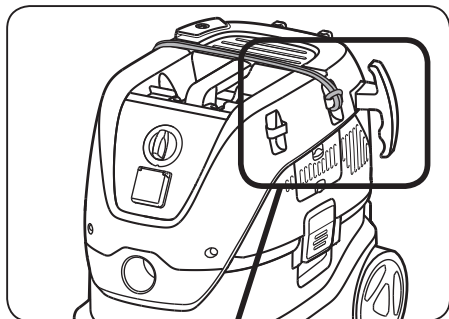
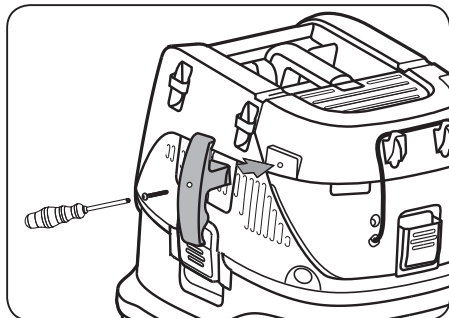
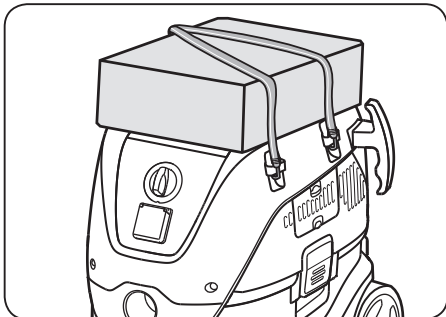
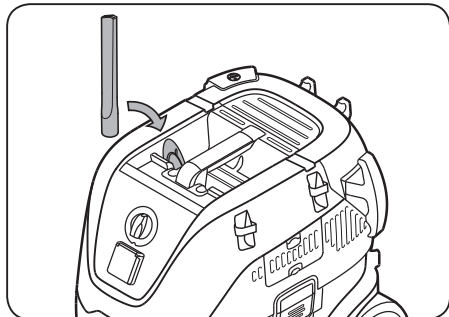


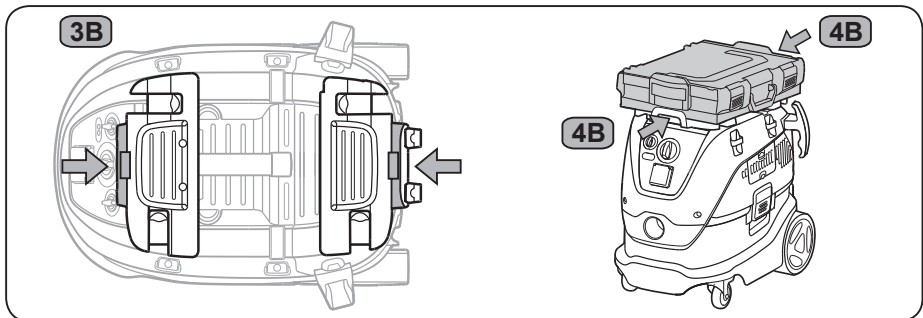
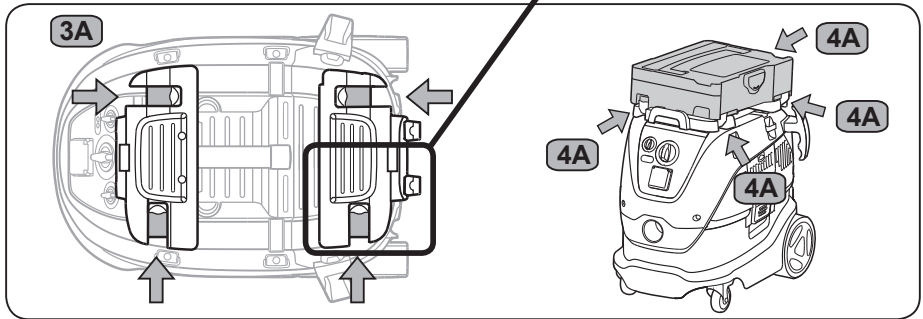
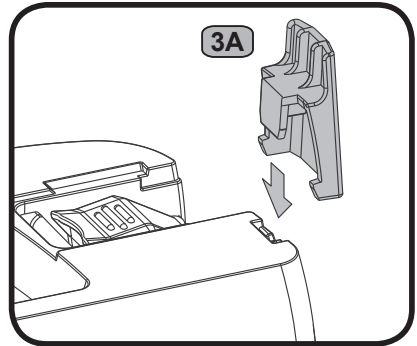
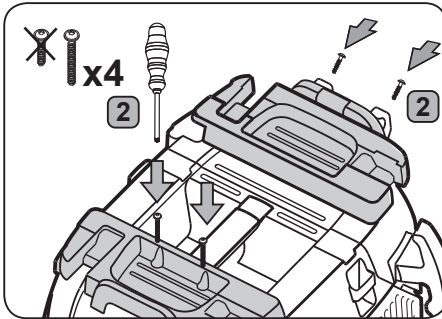
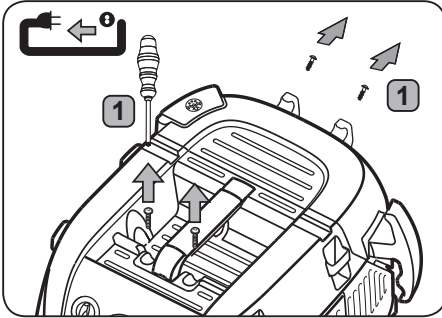
3A¹⁾



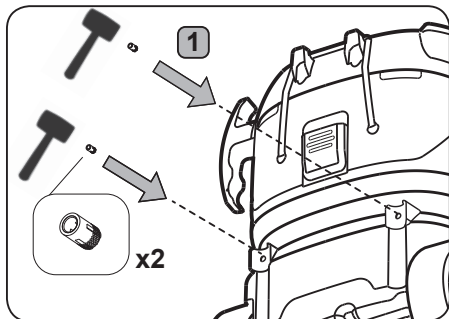
4A



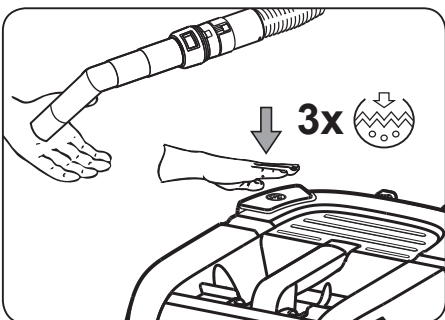
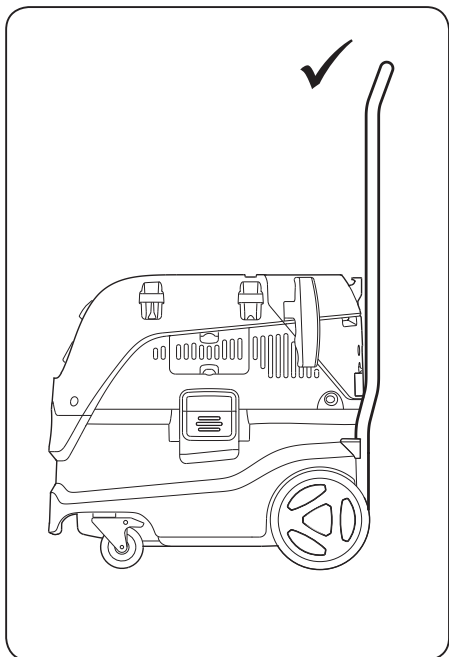
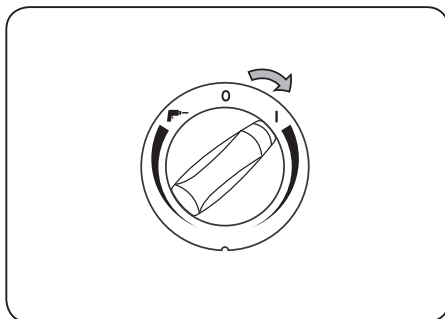
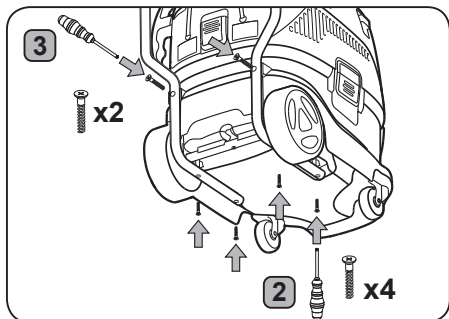
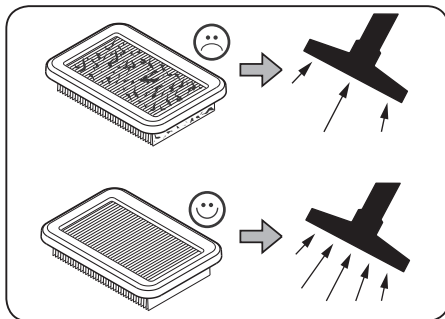




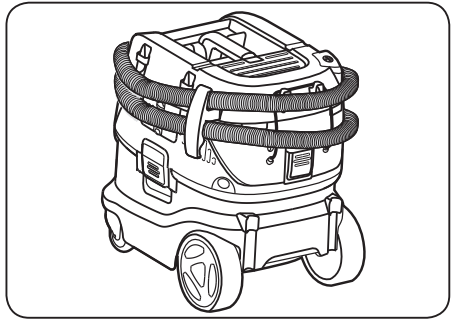
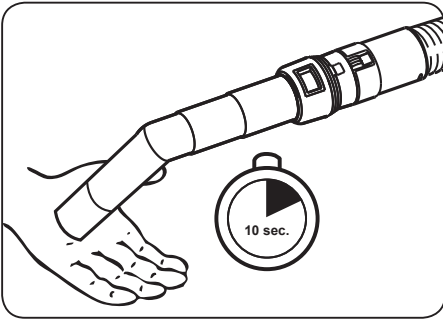
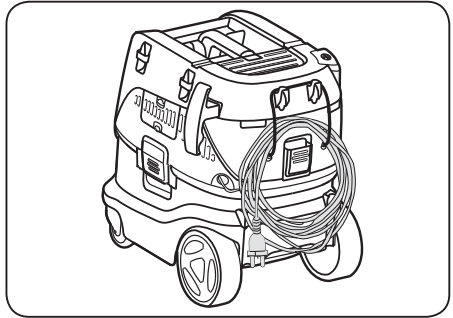
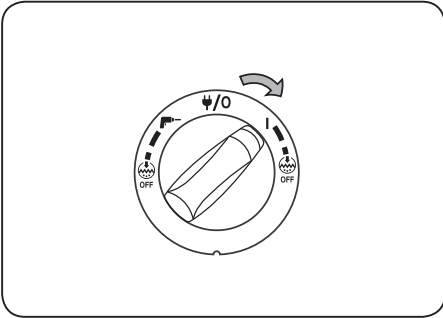
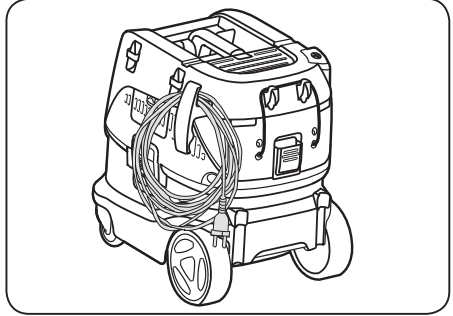
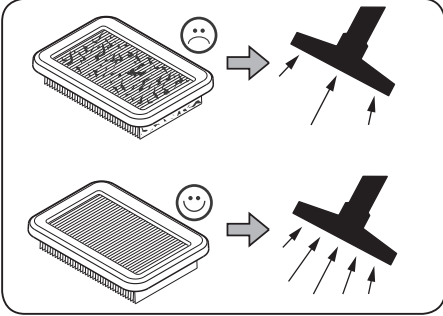
7A)



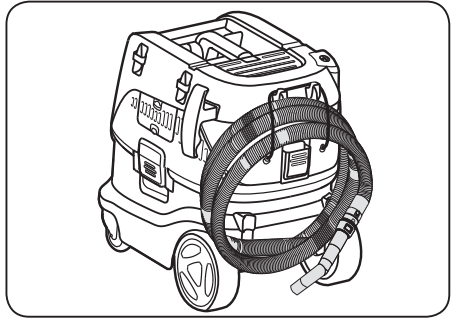
1B)

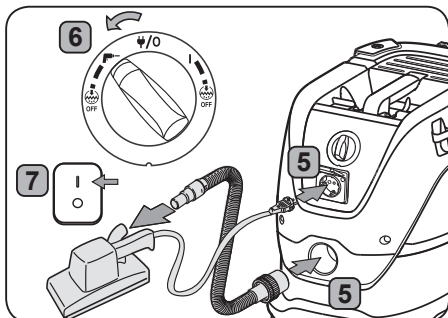
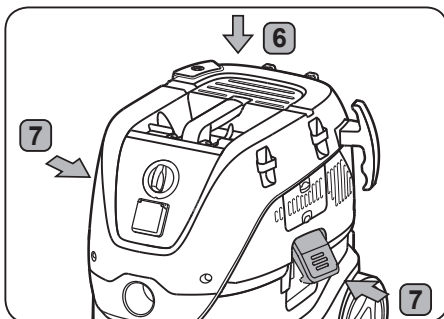
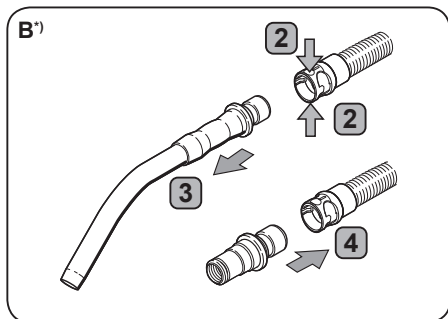
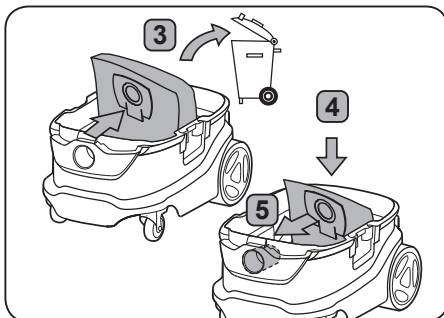
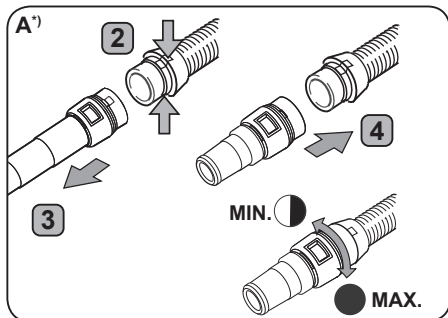
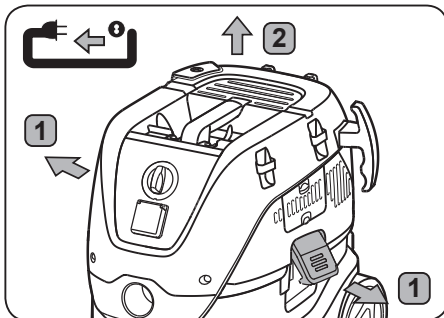
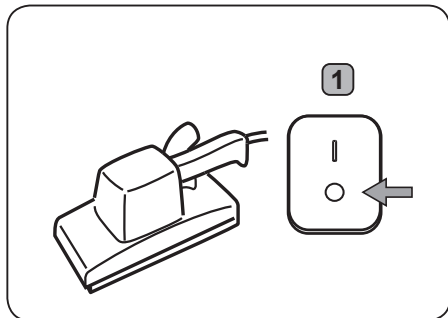


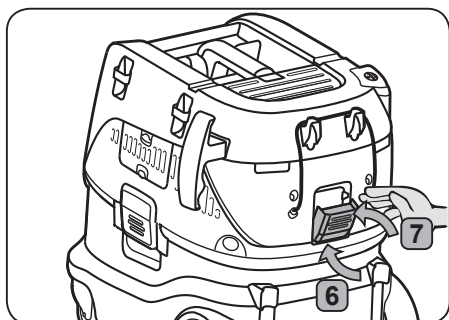
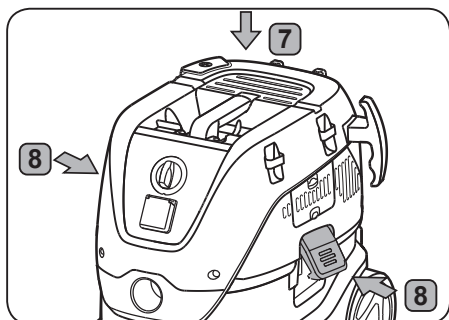
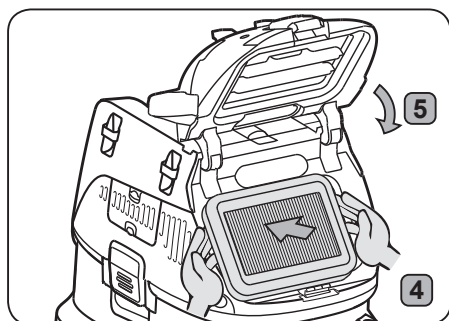
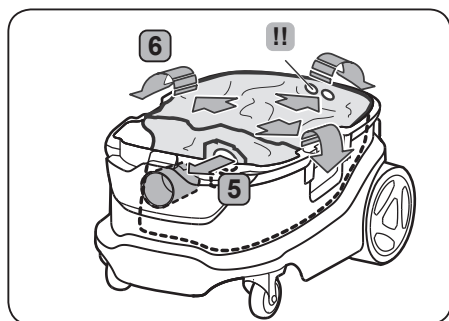
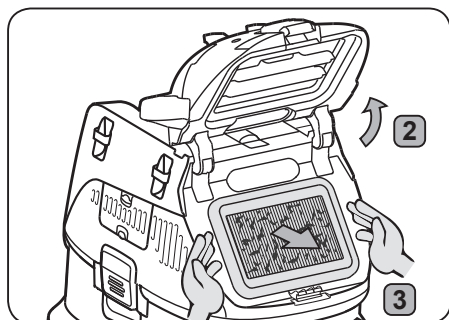
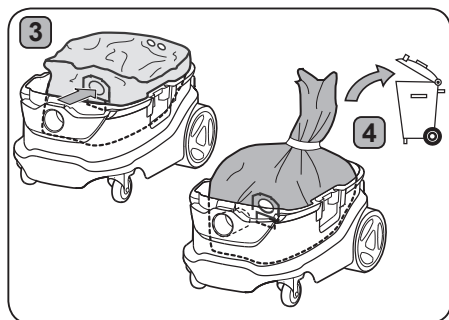
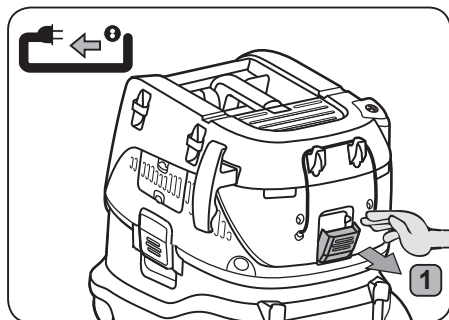
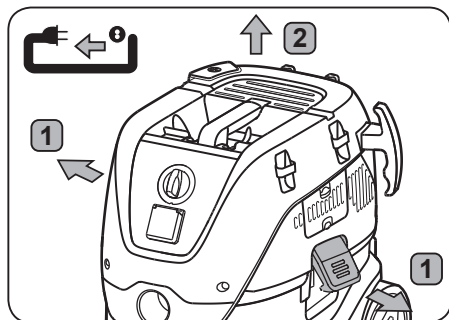
Push&Clean



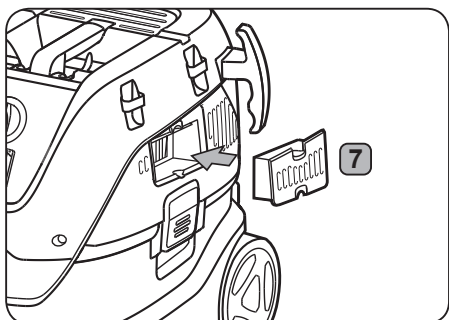
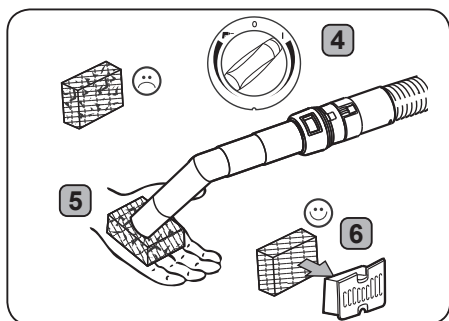
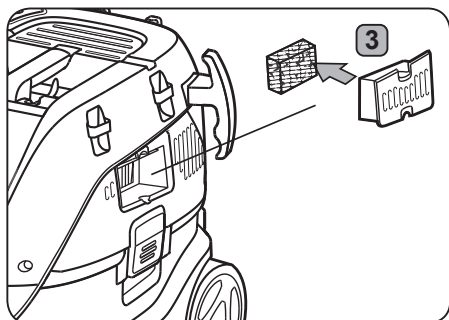
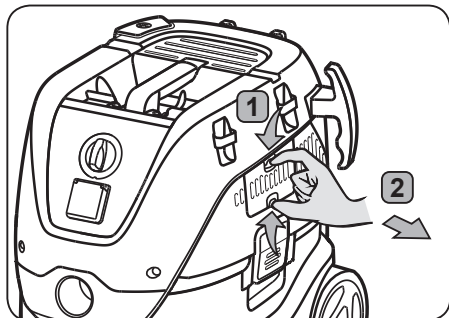
Auto Clean



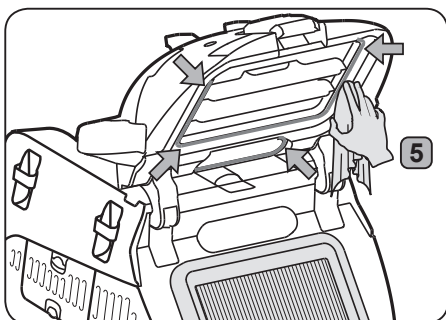
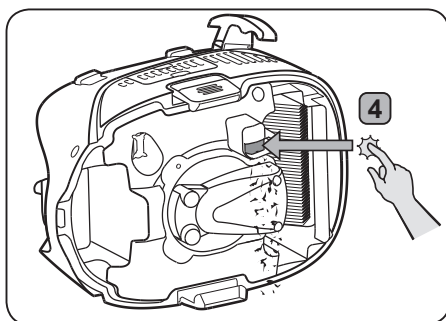
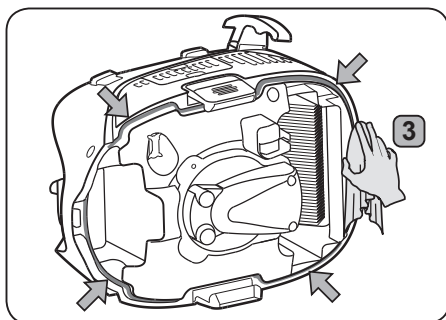
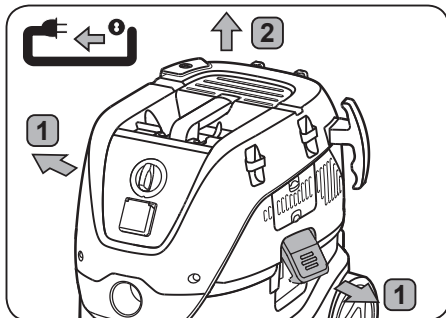


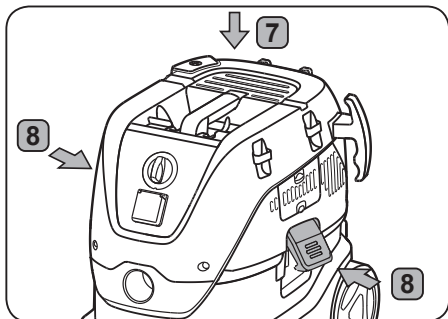
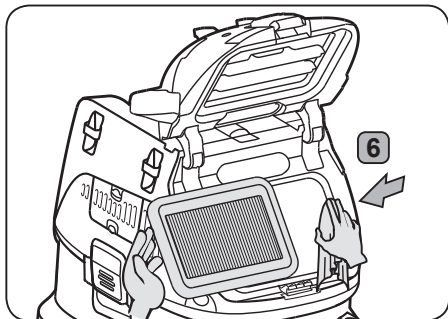


4D



5D





Stručná referenční příručka

Ovládací prvky:

1. Držadlo
2. Umístění příslušenství
3. Zápodka
4. Kolečko
5. Nádoba
6. Vstupní spojka
7. Přepínač
8. Ovládání otáček
9. Zásuvka k připojení elektrického zařízení
10. Tlačítko čištění filtru (Push&Clean)*)
11. Hák pro hadici

Ilustrovaná stručná referenční příručka

Tato ilustrovaná stručná referenční příručka byla vytvořena jako pomůcka pro spouštění, provoz a skladování jednotky. Příručka je rozdělena do 4 částí představovaných symboly:

A



Před uvedením do provozu

PŘED POUŽÍVÁNÍM SI PŘEČTĚTE NÁVOD K

OBSLUZE!

- 1A – Rozbalení příslušenství
- 2A – Instalace filtračního sáčku
- 3A – Instalace odpadního sáčku
- 4A – Zasunutí hadice a obsluha
- 5A – Umístění příslušenství
- 6A – Instalace redukční desky
- 7A – Instalace držadla pro pojezd

B



Ovládání a provoz

- 1B – Systém čištění filtru Push&Clean
- 2B – Systém čištění filtru Auto Clean
- 3B – Uložení kabelu a hadice

C



Připojení elektrického zařízení

- 1C – Přizpůsobení elektrického nářadí

D



Údržba:

- 1D – Výměna filtračního sáčku
- 2D – Výměna odpadního sáčku
- 3D – Výměna filtru
- 4D – Čištění difuzéru chladicího vzduchu motoru
- 5D – Čištění těsnění a plováku

Obsah

1 Bezpečnostní pokyny	15
1.1 Symboly použité k označení pokynů	15
1.2 Návod k obsluze	15
1.3 Účel a určené použití	15
1.4 Elektrické připojení	15
1.5 Prodlužovací kabel	15
1.6 Záruka	16
1.7 Důležitá varování	16
2 Rizika	17
2.1 Elektrické součásti	17
2.2 Nebezpečný prach	18
2.3 Náhradní díly a příslušenství	18
2.4 Práce ve výbušné nebo hořlavé atmosféře	18
3 Ovládání a provoz	18
3.1 Spuštění a provoz zařízení	18
3.2 Automaticky zapínaná a vypínaná zásuvka pro elektrické nářadí	19
3.3 Systém Push&Clean ¹⁾	19
3.4 Systém Auto Clean ²⁾	19
3.5 Antistatické připojení ³⁾	19
3.6 Filtr chladicího vzduchu	19
3.7 Mokrý vysávání	20
3.8 Suchý vysávání	20
4 Po použití zařízení	20
4.1 Po použití	20
4.2 Přeprava	20
4.3 Skladování	20
4.4 Uložení příslušenství a pomůcek	20
4.5 Recyklace zařízení	21
5 Údržba	21
5.1 Pravidelný servis a kontrola	21
5.2 Údržba	21
6 Další informace	21
6.1 EU prohlášení o shodě	21
6.2 Technické údaje	22

1 Bezpečnostní pokyny



Kromě stručné referenční příručky tento dokument obsahuje i bezpečnostní informace související se zařízením. Před prvním spuštěním zařízení si musíte pozorně přečíst tento návod k obsluze. Pokyny si uschovejte pro pozdější použití.

Další podpora

Více informací o zařízeních naleznete na našich webových stránkách na adrese www.narex.cz.

V případě dalších dotazů kontaktujte servisního zástupce společnosti Narex odpovědného za vaši zemi.

Viz zadní strana dokumentu.

1.1 Symboly použité k označení pokynů

NEBEZPEČÍ



Nebezpečí vedoucí přímo k vážným až těžkým zraněním či dokonce úmrtí.

VAROVÁNÍ



Nebezpečí, jež může vést k vážným úrazům či dokonce úmrtí.

UPOZORNĚNÍ



Nebezpečí, jež může vést k drobnějším úrazům a škodám.

1.2 Návod k obsluze

Je nutné, aby zařízení:

- používaly pouze osoby poučené o jeho správném používání a s výslovným pověřením k jeho provozu,
- bylo provozováno pouze pod dohledem.
- Zařízení není určeno k použití osobami (včetně dětí) s omezenými tělesnými, smyslovými či duševními schopnostmi nebo s nedostatkem zkušeností a znalostí.
- Děti musí být pod dohledem, aby si se zařízením nehrály.
- Nepoužívejte žádné nebezpečné pracovní postupy.
- Nikdy nepoužívejte zařízení bez filtru.
- V následujících situacích zařízení vypněte a odpojte síťovou zástrčku:
 - před čištěním a prováděním údržby,
 - před výměnou dílů,
 - před přenášením zařízení,
 - při úniku pěny nebo tekutiny.

Kromě návodu k obsluze a závazných předpisů k prevenci nehod platných v zemi použití dodržujte i ostatní obecně uznávané předpisy pro bezpečnost a správné použití.

Pro zařízení na prach třídy L (s typovým označením -21 L, -71 L) platí následující:

Před začátkem práce musí být provozní personál informován a vyškolen v následujících aspektech:

- správné používání zařízení,
- rizika související s vysávaným materiálem,
- bezpečná likvidace vysátého materiálu.

1.3 Účel a určené použití

Tento mobilní vysavač prachu byl zkonstruován, vyvinut a podroben přísnému testování účinné a bezpečné funkčnosti za předpokladu správné údržby a používání v souladu s následujícími pokyny.

Zařízení je určeno pro komerční použití, například v hotelech, školách, nemocnicích, továrnách, prodejnách a kancelářích či půjčovnách.

Zařízení je rovněž vhodné pro průmyslové využití, např. v továrnách, na stavbách či v dílnách.

Nehodám v důsledku nesprávného použití mohou zamezit pouze osoby, jež zařízení používají.

PŘEČTĚTE SI A DODRŽUJTE VŠECHNY BEZPEČNOSTNÍ POKYNY.

Toto zařízení je vhodné k vysávání suchých nehořlavých nečistot a kapalin.

Jakékoli jiné použití je pokládáno za nesprávné. Výrobce nijak neodpovídá za žádné škody způsobené takovým použitím. Riziko plynoucí z takového použití nese pouze uživatel. Správné použití zahrnuje i řádný provoz, servis a opravy dle specifikací výrobce.

Pro zařízení na prach třídy L (s typovým označením -21 L, -71 L) platí následující:

Toto zařízení je vhodné k vysávání suchých nehořlavých nečistot, kapalin a nebezpečného prachu s hodnotou OEL¹⁾ > 1 mg/m³.

Prach třídy L (IEC 60335-2-69).

Prach náležející do této třídy má hodnotu OEL¹⁾ > 1 mg/m³.



V zařízeních určených pro prach třídy L prošel materiál filtru testováním. Maximální stupeň propustnosti je 1 % a neexistují žádné zvláštní požadavky na likvidaci.

Vrací-li se výstupní vzduch z vysavače do místnosti, zabezpečte odpovídající míru výměny vzduchu L. Před používáním dodržte národní předpisy.

1.4 Elektrické připojení

- Doporučuje se, aby bylo zařízení připojeno přes proudový chránič s vestavěnou nadproudovou ochranou.
- Připravte elektrické díly (zásuvky, zástrčky a spojky) a položte prodlužovací vedení tak, aby byla zachována třída ochrany.
- Přípojky a spojky napájecích a prodlužovacích kabelů musí být vodotěsné.

1.5 Prodlužovací kabel

1. Jako prodlužovací kabel použijte pouze verzi

*) Volitelné příslušenství / možnost závisující na modelu

¹⁾OEL=limitní hodnota expozice

specifikovanou výrobcem nebo kabel vyšší kvality.

2. Při práci s prodlužovacím kabelem zkontrolujte minimální průřez vodičů kabelu:

Délka kabelu	Průřez vodičů	
	< 16 A	< 25 A
až do 20 m	1,5 mm ²	2,5 mm ²
20 až 50 m	2,5 mm ²	4,0 mm ²

1.6 Záruka

Záruka se řídí našimi všeobecnými obchodními podmínkami.

Neoprávněné úpravy zařízení, používání nesprávných kartáčů nebo používání zařízení k jinému než určenému účelu zbavují výrobce jakékoli odpovědnosti za následné škody.

1.7 Důležitá varování

VAROVÁNÍ



- K omezení nebezpečí vzniku požáru, úrazu elektrickým proudem či zranění si před použitím přečtěte veškeré bezpečnostní pokyny i výstražná značení a respektujte jejich obsah. Zařízení bylo navrženo k bezpečnému provozu při práci v souladu se specifikacemi. Jestliže dojde k poškození elektrických nebo mechanických součástí, musí být zařízení či příslušenství před použitím předány k opravě kvalifikovanému servisnímu středisku nebo výrobcí, aby nedošlo k dalšímu poškození zařízení či zranění uživatelů.
- Od zařízení připojeného do zásuvky se nevzdalujte. Jestliže zařízení

nepoužíváte nebo před prováděním údržby jej odpojte ze zásuvky.


- Venkovní použití zařízení musí být omezeno na občasné použití.
- Nepoužívejte zařízení s poškozeným kabelem nebo zástrčkou. Při odpojování ze zásuvky tahajte za zástrčku, nikoli za kabel. Se zástrčkou a zařízením nemanipulujte mokřýma rukama. Před odpojením ze zásuvky vypněte všechny ovládací prvky.
- Zařízení nepřesouvejte a nepřenášejte za kabel, nepoužívejte kabel jako držadlo, nepřivírejte kabel dveřmi a netahejte kabel kolem ostrých hran či rohů. Nepřejíždějte zařízením přes kabel. Zamezte kontaktu kabelu s horkými plochami.
- Nepřibližujte se vlasy, volným oděvem, prsty ani žádnými částmi těla k otvorům a pohyblivým částem. Do otvorů nevkládejte žádné předměty a zařízení se zablokovými otvory nepoužívejte. Udržujte otvory volné od prachu, chuchvalců, vlasů či jiných nečistot, jež

- by mohly omezovat průtok vzduchu.
- Nepracujte ve venkovních prostorech při nízké teplotě.
 - Nevysávejte hořlavé či výbušné kapaliny, například benzin, a nepracujte v oblastech, kde se mohou vyskytovat.
 - Nevysávejte žádné hořící či doutnající materiály, například cigarety, zápalky a horký popel.
 - Obzvláště opatrní buďte při práci na schodech.
 - Nepracujte bez nasazených filtrů.
 - Jestliže zařízení nepracuje správně nebo spadlo, poškodilo se, bylo ponecháno venku nebo spadlo do vody, předejte jej servisnímu středisku nebo prodejci.
 - Uniká-li ze zařízení pěna či kapalina, ihned jej vypněte.
 - Zařízení nesmí být používáno jako vodní čerpadlo. Zařízení je určeno k vysávání směsi vzduchu a vody.
 - Zařízení připojte k řádně uzemněné elektrické přípojce. Zásuvka a prodlužovací kabel musí mít funkční ochranný vodič.
 - Zajistěte řádné větrání pracoviště.
 - Zařízení nepoužívejte jako žebřík či stupínek. Zařízení se může převrátit a poškodit. Hrozí nebezpečí zranění.
 - Pro standardní zařízení (s typovým označením -21, -71) platí následující: Zařízení není vhodné k vysávání nebezpečného prachu.
 - Zásuvku na zařízení použijte pouze k účelům uvedeným v návodu.


2 Rizika

2.1 Elektrické součásti

NEBEZPEČÍ

-  Horní část zařízení obsahuje díly pod napětím. Kontakt s díly pod napětím způsobí vážné či dokonce smrtelné zranění. Na horní část zařízení nikdy nestříkejte vodu.

NEBEZPEČÍ

-  Nebezpečí úrazu elektrickým proudem při kontaktu s vadným napájecím kabelem. Kontakt s vadným napájecím kabelem může vést k vážnému či dokonce smrtelnému zranění.
- Nepoškozujte napájecí kabel (např. přejížděním, taháním či skřípnutím).


*) Volitelné příslušenství / možnost závisící na modelu

¹⁾OEL=limitní hodnota expozice

- tím).
- Napájecí kabel pravidelně kontrolujte, zda není poškozený a nevykazuje známky stárnutí.
 - Jestliže je elektrický kabel poškozený, musí být v rámci předcházení nebezpečí vyměněn dodavatelem autorizovaným společností Narex nebo podobně kvalifikovanou osobou.
 - Za žádných okolností si nesmíte napájecí kabel omotávat kolem prstů ani kolem žádné jiné části těla.

2.2 Nebezpečný prach

VAROVÁNÍ

 Nebezpečné materiály
Vysávání nebezpečných materiálů může vést k vážným nebo dokonce smrtelným úrazům.

Zařízením není dovoleno vysávat následující materiály:


- žhavé materiály (doutnající cigarety, horký popel atd.),
- hořlavé, výbušné a agresivní kapaliny (např. benzin, rozpouštědla, kyseliny, zásadité chemikálie atd.)
- a hořlavý či výbušný prach (např. hořčíkový

nebo hliníkový prach atd.).

- Pro standardní zařízení (s typovým označením -21, -71) platí dále následující: Zařízením není dovoleno vysávat následující materiály:
- Nebezpečný prach.

2.3 Náhradní díly a příslušenství

UPOZORNĚNÍ


 Náhradní díly a příslušenství
Používání neoriginálních náhradních dílů, kartáčů a příslušenství může zhoršit bezpečnost a funkci zařízení.

Používejte pouze náhradní díly a příslušenství od společnosti Narex. Náhradní díly, jež mohou mít vliv na zdraví a bezpečnost obsluhy či funkci zařízení jsou uvedeny níže:

Popis	Obj. č.
Plochý filtr PTFE, 1 kus.	65404430
Fílsový filtrační sáček, 5 kusů.	65404431
Odpadní sáček, 5 kusů.	65404432
Filtr chladicího vzduchu motoru PET, 1 kus.	65404433


2.4 Práce ve výbušné nebo hořlavé atmosféře

UPOZORNĚNÍ

 Toto zařízení není vhodné k použití ve výbušné či hořlavé atmosféře a ani v prostředí, kde by taková atmosféra mohla vzniknout v důsledku přítomnosti hořlavých kapalin, plynů nebo výparů.

3 Ovládání a provoz

UPOZORNĚNÍ

 Nebezpečí poškození použitím nevhodného síťového napětí.
Připojením k nesprávnému síťovému napětí může dojít k poškození zařízení.

- Ujistěte se, zda napětí uvedené na typovém štítku odpovídá napětí místního síťového napájení.

3.1 Spuštění a provoz zařízení

Zkontrolujte, zda je elektrický spínač vypnutý (v poloze 0). Zkontrolujte, zda jsou v zařízení nainstalovány příslušné filtry. Potom připojte sací hadici k sa-

címu vstupu zařízení natlačením hadice vpřed, až pevně zapadne na místo. Dále spojte trubice s držadlem hadice a trubicemi zatočte, čímž zajistíte řádné usazení. Na trubici nasadte vhodnou hubici. Hubici vyberte podle typu materiálu, který budete vysávat. Používá-li se zařízení k odsávání prachu ve spojení s nářadím produkujícím prach, připojte konec sací hadice příslušným adaptérem. Záštrčku zapojte do správné elektrické zásuvky. Přepnutím elektrického spínače do polohy I spusťte motor.



Otočení na I: Zapnutí zařízení
Otočení na 0: Vypnutí zařízení



Otočení na I: Zapnutí zařízení – otočením vpravo ovládáte otáčky
Otočení na 0: Vypnutí zařízení
Otočení na : Aktivace provozu s automatickým zapnutím a vypnutím – otočením vlevo ovládáte otáčky



Otočení na I: Aktivace zařízení
Otočení na /0: Vypnutí zařízení. Trvalé napájení zásuvky.
Otočení na : Aktivace provozu s automatickým zapnutím a vypnutím.
Otočení na I+ Vyp: Aktivace zařízení s deaktivovanou funkcí automatického čištění filtru
Otočení na + vyp.: Aktivace provozu s automatickým zapnutím a vypnutím s deaktivovanou funkcí automatického čištění filtru.
Ovládání otáček se provádí samostatným otočným knoflíkem

3.2 Automaticky zapínaná a vypínaná zásuvka pro elektrické nářadí

UPOZORNĚNÍ



Zásuvka k připojení elektrického zařízení.
Zásuvka k připojení elektrického zařízení je určena pro pomocná elektrická zařízení, viz technická data.

- Před připojením zařízení k zásuvce vždy vypněte jednotku i zařízení, jež hodláte připojovat.
- Přečtěte si návod k obsluze připojovaného zařízení a dodržujte obsažené bezpečnostní poznámky.

V jednotce je zabudována zásuvka k připojení elektrického zařízení se zemnicím kontaktem. Do této zásuvky lze připojit externí elektrické nářadí. Pokud je elektrický spínač v poloze /0, zásuvka je trvale napájena a zařízení může být použito jako prodlužovací kabel.

V poloze lze zařízení zapínat a vypínat po-

mocí připojeného elektrického nářadí. Při práci s nářadím jsou nečistoty odváděny z bezprostřední blízkosti místa vzniku. K zajištění souladu s předpisy lze připojovat pouze schválená nářadí vytvářející prach.

Maximální příkon připojeného elektrického spotřebiče je uveden v části „Technické údaje“.

Před otočením spínače do polohy se ujistěte, zda je nářadí připojované k zásuvce zařízení vypnuté.

3.3 Systém Push&Clean¹⁾

Zařízení „PC“ je vybaveno poloautomatickým systémem čištění filtru Push&Clean. Systém čištění filtru musí být uveden v činnost nejpозději ve chvíli, kdy přestane být sací výkon již dostačující. Pravidelné používání funkce čištění filtru udržuje sací výkon a prodlužuje životnost filtru. Pokyny naleznete ve stručné referenční příručce.

3.4 Systém Auto Clean¹⁾

Zařízení „AC“ je vybaveno automatickým systémem čištění filtru Auto Clean. Během provozu se automaticky spouští častý čistící cyklus, jenž vždy zajistí co nejlepší sací výkon.

Jestliže se sací výkon sníží nebo při vysávání velkého množství prachu se doporučuje provést manuální vyčištění filtru:

- Vypněte zařízení
- Zakryjte otvor hubice nebo sací hadice dlaní ruky.
- Otočte přepínač do polohy „I“ a nechte zařízení pracovat na plný výkon zhruba 10 sekund s ucpaným otvorem sací hadice.

Jestliže je sací výkon stále snížený, vyjměte filtr a proveďte jeho mechanické vyčištění nebo výměnu.

Při určitých pracích, jako je např. mokré vysávání, se doporučuje systém automatického čištění filtru vypnout. Podrobnosti naleznete v kapitole 3.1.

3.5 Antistatické připojení¹⁾

UPOZORNĚNÍ



Zařízení je vybaveno antistatickým systémem vybíjením veškeré statické elektřiny, jež může při vysávání prachu vzniknout.

Antistatický systém je umístěn v přední části krytu motoru a vytváří uzemněné spojení se vstupní spojovací nádobou. Pro správnou funkci doporučujeme použít elektrický vodivou nebo antistatickou sací hadici. Při vkládání volitelného odpadního sáčku zkontrolujte, zda je zachováno antistatické spojení.

3.6 Filtr chladicího vzduchu

K zajištění ochrany elektroniky a motoru je zařízení vybaveno difuzérem chladicího vzduchu. Difuzér chladicího vzduchu pravidelně čistěte. V oblastech s vysokou koncentrací jemného prachu

¹⁾ Volitelné příslušenství / možnost závislejší na modelu

¹⁾ OEL=limitní hodnota expozice

v okolním vzduchu doporučujeme zařízení vybavit volitelnou kazetou filtru chladicího vzduchu, jež zabrání usazování prachu ve vzduchových kanálech a v motoru. Obráťte se na svého místního obchodníka zástupce.

UPOZORNĚNÍ



Jestliže je filtr chladicího vzduchu zanesený prachem, může dojít k aktivaci ochranného spínače proti přetížení v motoru. V takovém případě zařízení vypněte, vyčistěte filtr chladicího vzduchu a nechte zařízení zhruba 5 minut vychladnout.

3.7 Mokré vysávání

UPOZORNĚNÍ



Zařízení je vybaveno omezovacím systémem hladiny vody, jenž při dosažení maximální úrovně zařízení vypne.

Jestliže k tomu dojde, zařízení vypněte.

Odpojte zařízení ze zásuvky a vyprázdněte nádobu. Nikdy nevsávejte kapaliny bez omezovacího systému hladiny vody a bez nasazených filtrů.

Vysávání kapalin

- Nevysávejte hořlavé kapaliny.
- Před vysáváním kapalin vždy vyjměte filtrační/odpadní sáček a zkontrolujte, zda omezovací systém hladiny vody správně funguje.
- Pokud se objeví pěna, ihned přerušete práci a vyprázdněte nádobu.
- Čistěte pravidelně zařízení na omezování hladiny vody a kontrolujte známky poškození.

Před vyprázdněním nádoby odpojte zařízení ze zásuvky. Vytáhnutím odpojte hadici od vstupu. Zatáhnutím směrem ven uvolněte západku, čímž uvolníte horní kryt motoru. Horní kryt motoru zvedněte od nádoby. Po vysávání kapalin vždy vyprázdněte a vyčistěte nádobu a omezovací systém hladiny vody. Nádobu vyprázdněte nakloněním vzad či na stranu a vylitím kapaliny do podlahové vpusti atp. Horní kryt motoru nasadte zpět k nádobě. Horní kryt motoru zajistěte západkami. Prudší pohyb při manévrování může omylem aktivovat omezovací systém hladiny vody. Jestliže k tomu dojde, resetujte zařízení vypnutím 3sekundovým vyčkáním. Pak můžete se zařízením dále pracovat.

3.8 Suché vysávání

UPOZORNĚNÍ



Vysávání ekologicky nebezpečných materiálů Vysávané materiály představují nebezpečí pro životní prostředí.

- Odpad likvidujte v souladu s právními předpisy.

Před vyprázdněním nádoby po suchém vysávání odpojte elektrickou zástrčku ze zásuvky. Zatáhnutím směrem ven uvolněte západku, čímž uvolníte horní kryt motoru. Horní kryt motoru zvedněte od nádoby. Filtr: Zkontrolujte filtry. Filtr lze vyčistit vyklepáním, vykartáčováním nebo vypráním. Před opětovným zapnutím zařízení počkejte, až filtr vyschne. Sáček na nečistoty: sáček zkontrolujte a zjistěte, do jaké míry je naplněný. V případě nutnosti sáček na nečistoty vyměňte. Vyjměte starý sáček. Nový sáček umístíte protažením lepenkové části s pryžovou membránou sacím vstupem. Ujistěte se, zda je pryžová membrána protažena za zvýšení sacího vstupu.

Po vyprázdnění: zavřete horní kryt motoru k nádobě a zajistěte jej západkami. Nikdy nevsávejte suchý materiál bez filtru nasazeného v zařízení. Sací výkon zařízení závisí na velikosti a kvalitě filtru a sáčku na prach. Proto používejte pouze originální filtry a sáčky na prach.

4 Po použití zařízení

4.1 Po použití

Jestliže zařízení nepoužíváte, vytáhněte zástrčku ze zásuvky. Smotejte kabel počínaje od zařízení. Napájecí kabel lze navinout kolem horního krytu motoru, k nádobě, nebo může být zachycen za přiložený hák či upevňovací prvky. Některé varianty mají zvláštní místa k uložení příslušenství.

4.2 Přeprava

- Před přepravou zařízení zavřete všechny západky.
- Jestliže je v nádobě na nečistoty kapalina, zařízení nenakláníjte.
- Ke zvedání zařízení nepoužívejte jeřábový hák.
- Zařízení nezvedejte za držadlo pro pojezd *)

4.3 Skladování

UPOZORNĚNÍ



Zařízení skladujte na suchém místě chráněném před deštěm a mrazem. Zařízení musí být skladováno pouze ve vnitřních prostorách.

4.4 Uložení příslušenství a pomůcek

Pro pohodlnou přepravu a uložení příslušenství a pomůcek jsou na boku zařízení integrované držáky umožňující přichycení popruhy či jinými prostředky. Flexibilní popruhy a háčky na zadní straně zařízení slouží k upevnění sací hadice nebo síťového kabelu. Pokyny naleznete ve stručné referenční příručce. Na horní stranu zařízení lze nainstalovat volitelnou redukční desku¹⁾ s upínacím systémem k upevnění 2bodové nebo 4bodové uchycených úložných skříněk.

Před instalací redukční desky odpojte elektrickou zástrčku ze zásuvky.

UPOZORNĚNÍ¹⁾

Nezvedejte zařízení v desce adaptéru bez pevného nainstalování úložné skříňky. Při ukládání zohledněte hmotnost a rovnováhu zařízení. Maximální hmotnost skladovacích skříňek je 30 kg.

4.5 Recyklace zařízení

Staré zařízení znehodnoťte.

1. Odpojte zařízení ze zásuvky.
2. Odřízněte napájecí kabel.
3. Elektrická zařízení nelikvidujte společně s domovním odpadem.



Podle evropské směrnice 2012/19/EU pro odpadní elektrická a elektronická zařízení musí být použité elektrospotřebiče odevzdány odděleně na sběrných místech k ekologické recyklaci.

5 Údržba**5.1 Pravidelný servis a kontrola**

Pravidelný servis a kontrolu zařízení musí provádět náležitě vyškolený personál v souladu s příslušnou legislativou a předpisy. Nutné jsou zejména pravidelné elektrické zkoušky uzemnění, izolačního odporu a stavu elektrické šňůry.

V případě jakýchkoli závad MUSÍ být zařízení vyřazeno z provozu, podrobně zkontrolováno a opraveno oprávněným servisním technikem.

Alespoň jednou ročně musí technik společnosti Narex nebo vyškolená osoba provést technickou kontrolu včetně filtrů, vzduchotěsnosti a ovládacích mechanismů. V zařízeních určených pro prach třídy H musí být jednou ročně zkontrolována filtrační účinnost. Pokud účinnost filtru nespĺňuje požadavky pro prach třídy H, musí být filtr vyměněn.

5.2 Údržba

Před prováděním údržby vytáhněte zástrčku ze zásuvky. Před používáním zařízení se ujistěte, zda kmitočety a napětí uvedené na typovém štítku odpovídají síťovému napětí.

Zařízení je navrženo pro nepřetržitý náročný provoz. Prachové filtry je třeba vyměňovat v závislosti na počtu provozních hodin. Zařízení čistěte suchou tkaninou s menším množstvím leštícího prostředku ve spreji.

Pro zařízení na prach třídy L (s typovým označením -21 L, -71 L) platí následující:

Během údržby a čištění zacházejte se zařízením tak, aby nevznikalo žádné nebezpečí pro personál údržby ani jiné osoby.

V místě údržby

- Používejte nucenou filtrovanou ventilaci
- Noste ochranný oděv

Udržujte čistotu v místě údržby, aby do okolí nepronikly škodlivé látky.

Při údržbě a opravách musí být všechny kontaminované části, jež nelze dostatečně očistit:

- Zabaleny do dobře utěsněných sáčků
- Zlikvidovány způsobem, jenž je v souladu s platnými předpisy pro likvidaci takového odpadu.

Podrobnosti o poprodejním servisu vám poskytne prodejce nebo servisní zástupce společnosti Narex odpovědný za vaši zemi. Viz zadní strana dokumentu.

6 Další informace**6.1 EU prohlášení o shodě**

Tímto prohlašujeme, že výrobek komerční/průmyslový vysavač pro mokré a suché vysávání
Popis: 220–240 V, 50/60 Hz, IPX4
Typ VYS 33-21 L, VYS 33-71 L

vyhovuje následujícím normám:

EN 60335-1:2012+A11:2014
EN 60335-2-69:2012
EN 55014-1:2006+A1:2009+A2:2011
EN 55014-2:1997+A1:2001+A2:2008
EN 61000-3-2:2014
EN 61000-3-3:2013
EN 50581:2012

Podle ustanovení:

směrnice 2006/42/ES o strojních zařízeních,
směrnice 2014/30/ES pro elektromagnetickou kompatibilitu,
Směrnice RoHS 2011/65/ES

Narex s.r.o.
Chelčického 1932
470 01 Česká Lípa

Maciej Stajkowski
Jednatel společnosti
01. 10. 2017

*) Volitelné příslušenství / možnost závisující na modelu

¹⁾OEL=limitní hodnota expozice

Technická data**Průmyslový vysavač**

Typ	VYS 33-21 L	VYS 33-71 L
Napětí vstupní (V~)	220–240	220–240
Kmitočet (Hz)	50–60	50–60
Síťová pojistka min. (A)	16	16
Výkon P_{IEC} (W)	1 200	1 200
Příkon připojeného zařízení (W)	2 400	2 400
Celkový příkon max. (W)	3 600	3 600
Max. průtok vzduchu (l/min)	4 500	4 500
Max. podtlak (kPa / mbar)	25 / 250	25 / 250
Druh krytí	IP X4	IP X4
Třída ochrany (elektrická)	I	I
Hladina akustického tlaku L_{PA} (IEC 60335-2-69) (dB)	69 ±2	69 ±2
Provozní hladina hluku (dB)	60 ±2	60 ±2
Vibration dle ISO 5349 a_h (m/s^2)	≤ 2,5	≤ 2,5
Hmotnost (kg)	14,5	14,5
Plošný obsah filtru (m^2)	0,5	0,5
Třída prachu	L	L

Stručná referenčná príručka

Súčasti zariadenia:

1. Rukoväť
2. Pozície príslušenstva
3. Západka
4. Kolesko
5. Zásobník
6. Kryt so vstupným otvorom
7. Vypínač
8. Regulátor otáčok
9. Zásuvka vo vysávači
10. Tlačidlo na čistenie filtra (Push&Clean) (Stlačiť a čistiť*)
11. Hák hadice

Ilustrovaná stručná referenčná príručka

Táto ilustrovaná stručná referenčná príručka je navrhnutá tak, aby vám pomohla pri spúšťaní, prevádzke a skladovaní zariadenia. Táto príručka je rozdelená do 4 častí, ktoré sú zastúpené symbolmi:

A



Skôr, ako začnete

PRED POUŽÍVANÍM SI PREČÍTAJTE TIETO BEZPEČNOSTNÉ POKYNY!

- 1A - Výberanie príslušenstva
- 2A - Vloženie filtračného vrečka
- 3A - Zakladanie prachového vrečka
- 4A - Pripojenie hadice a prevádzka
- 5A - Umiestnenie príslušenstva
- 6A - Inštalácia upínacej dosky
- 7A - Inštalácia rukoväte vozíka



B

Ovládanie/Prevádzka

- 1B - Systém Push&Clean (Stlačiť a čistiť) na čistenie filtra
- 2B - Systém Auto Clean na čistenie filtra
- 3B - Uloženie kábla a hadice



C

Pripojenie elektrických zariadení

- 1C - Prispôsobenie prídavných nastavcov



D

Údržba:

- 1D - Výmena filtračného vrečka
- 2D - Výmena prachového vrečka
- 3D - Výmena filtra
- 4D - Čistenie rozptyľovača chladiaceho vzduchu elektromotora
- 5D - Čistenie plochých tesnení a plaváka

Obsah

1 Bezpečnostné pokyny	24
1.1	Symby použité na označenie pokynov 24
1.2	Návod na použitie 24
1.3	Účel použitia 24
1.4	Elektrické pripojenie 24
1.5	Predžhovací kábel 25
1.6	Záruka 25
1.7	Dôležité výstrahy 25
2 Nebezpečenstvá	26
2.1	Elektrické súčasti 26
2.2	Nebezpečný prach 27
2.3	Náhradné diely a príslušenstvo 27
2.4	Vo výbušnej alebo horľavej atmosfére... 28
3 Ovládanie/Prevádzka	28
3.1	Spustenie a ovládanie zariadenia 28
3.2	Elektrická zásuvka s automatickým zapnutím/vypnutím na pripojenie elektrických nástrojov 28
3.3	Systém Push&Clean ¹⁾ 28
3.4	Systém Auto Clean ¹⁾ 29
3.5	Pripojenie antistatického pásika ¹⁾ 29
3.6	Filter chladiaceho vzduchu 29
3.7	Mokrú vysávanie 29
3.8	Suché vysávanie 29
4 Po skončení použitia vysávača	30
4.1	Po skončení používania 30
4.2	Preprava 30
4.3	Skladovanie 30
4.4	Skladovanie príslušenstva a nástrojov 30
4.5	Recyklácia vysávača 30
5 Údržba	30
5.1	Pravidelná údržba a kontrola 30
5.2	Údržba 30
6 Ďalšie informácie	31
6.1	Vyhlasenie o zhode EÚ 31
6.2	Technické parametre 32

*) Voliteľné príslušenstvo/Zvláštne vybavenie závislé od modelu

¹⁾OEL=Limity expozície pri práci

1 Bezpečnostné pokyny



Tento dokument obsahuje bezpečnostné informácie, ktoré sa týkajú tohto zariadenia spolu so stručnou referenčnou príručkou. Skôr ako po prvý raz použijete vaše zariadenie, pozorne si prečítajte tento návod na použitie. Návod starostlivo uschovajte na neskoršie použitie.

Ďalšia podpora

Ďalšie informácie týkajúce sa tohto vysávača nájdete na webovej stránke na www.narex.sk.

Ak máte ďalšie otázky, obráťte sa prosím na servisného zástupcu spoločnosti Narex vo vašej krajine. Pozri zadnú stranu tohto dokumentu.

1.1 Symboly použité na označenie pokynov

NEBEZPEČENSTVO



Nebezpečenstvo, ktoré môže priamo viesť k vážnym alebo nezvratným poraneniam, alebo dokonca k smrti.

VAROVANIE



Nebezpečenstvo, ktoré môže viesť k vážnym poraneniam alebo dokonca k smrti.

UPOZORNENIE



Nebezpečenstvo, ktoré môže viesť k menším zraneniam a škodám.

1.2 Návod na použitie

Toto zariadenie:

- môžu používať len osoby, ktoré boli poučené o jeho správnom používaní a výslovne poverené jeho obsluhou;
- sa môže ovládať len pod dozorom.
- Toto zariadenie nesmú používať osoby (vrátane detí), ktoré majú znížené fyzické, sensorické alebo duševné schopnosti, ani osoby bez patričných skúseností a znalostí.
- Je potrebné dohliadať na deti, aby ste si boli istí, že sa s týmto zariadením nehrajú.
- Nepoužívajte žiadne nebezpečné pracovné techniky.
- Vysávač nikdy nepoužívajte, keď v ňom nie je vložený filter.
- Zariadenie vypnite a zástrčku vytiahnite z elektrickej zásuvky v nasledujúcich situáciách:
 - pred čistením a údržbou;
 - pred výmenou súčastí;
 - pred zmenou celého zariadenia;
 - ak sa tvorí pena alebo vyteká kvapalina.

Okrem prevádzkových pokynov a záväzných nariadení ohľadom prevencie nehôd platných v krajine používania dodržiavajte uznávané predpisy zaručujúce bezpečné a správne použitie.

V prípade vysávačov pre prachovú triedu L (s typovým označením -21 L, -71 L) platia nasledujúce pod-

mienky:

Operátor musí byť pred začatím práce informovaný a zaškolený v oblastiach, ako sú:

- používanie tohto zariadenia;
- nebezpečenstvá spojené s vysávaným materiálom;
- bezpečná likvidácia vysávaného materiálu.

1.3 Účel použitia

Tento mobilný vysávač je navrhnutý, vyvinutý a prísne testovaný ohľadne efektívneho a bezpečného fungovania pri správnej údržbe a používaní v súlade s nasledujúcimi pokynmi.

Toto zariadenie je určené na komerčné účely, napríklad do hotelov, škôl, nemocníc, výrobných závodov, obchodov, kancelárií a požičovní.

Toto zariadenie je tiež vhodné pre použitie v priemysle, ako napríklad výrobné závody, staveniská a dielne.

Nehodám spôsobeným nesprávnym používaním môžu zabrániť iba tí, ktorí toto zariadenie používajú.

PREČÍTAJTE SI VŠETKY BEZPEČNOSTNÉ POKYNY A DODRŽIAVajte ICH.

Tento vysávač je vhodný na vysávanie suchého, nehorľavého prachu a kvapalín. Akékoľvek iné použitie sa považuje za nesprávne. Výrobca nenesie žiadnu zodpovednosť za žiadne škody vzniknuté v dôsledku nesprávneho použitia tohto zariadenia. Riziko takéhoto použitia nesie v plnej miere používateľ zariadenia. Správne používanie taktiež zahŕňa správnu obsluhu, údržbu a správne vykonávanie opráv v súlade s pokynmi výrobcu. V prípade vysávačov pre prachovú triedu L (s typovým označením -21 L, -71 L) platia nasledujúce podmienky:

Tento vysávač je vhodný na vysávanie suchého, nehorľavého prachu a kvapalín, ako aj nebezpečného prachu s hodnotou OEL¹⁾ > 1 mg/m³.

Prachová trieda L (IEC 60335-2-69).

Do tejto triedy patria typy prachu s hodnotami OEL¹⁾ > 1 mg/m³.



Pre vysávače určené pre prachovú triedu L musí byť odskúšaný materiál filtra. Maximálny stupeň priepustnosti je 1 % a pre likvidáciu nie sú stanovené žiadne špeciálne požiadavky.

Ak sa odpadový vzduch vracia späť do miestnosti, pre vysávače prachu je potrebné zabezpečiť primeranú intenzitu výmeny vzduch L. Pred použitím sa oboznámte s vnútroštátnymi predpismi.

1.4 Elektrické pripojenie

- Odporúča sa, aby sa vysávač pripájal cez istič zvyškového prúdu.
- Elektrické diely usporiadajte (zásuvky, zástrčky

a spojky) a predĺžovací kábel uložte tak, aby bola zachovaná trieda ochrany.

- Konektory a spojky na napájacom a predĺžovacom kábli musia byť vodotesné.

1.5 Predĺžovací kábel

1. Používajte iba predĺžovací kábel, ktorý určil výrobcu, alebo kábel vo vyššej kvalite.
2. Ak používate predĺžovací kábel, skontrolujte minimálne prierezy kábla:

Dĺžka kábla	Prierez	
	< 16 A	< 25 A
až 20 m	1,5 mm ²	2,5 mm ²
20 až 50 m	2,5 mm ²	4,0 mm ²

1.6 Záruka

Naše všeobecné obchodné podmienky sú platné s ohľadom na záruku.

V prípade neoprávnenej úpravy zariadenia, použitia nesprávnych kief a použitia zariadenia iným spôsobom, ako je jeho účel použitia, výrobca nenesie zodpovednosť za vzniknuté škody.

1.7 Dôležité výstrahy

VAROVANIE



- Na zníženie nebezpečenstva požiaru, úrazu elektrickým prúdom alebo zranenia je potrebné, aby ste si pred používaním prečítali všetky bezpečnostné pokyny a výstražné značky a dodržiavali ich. Tento vysávač je navrhnutý tak, aby bol bezpečný pri používaní určených funkcií vysávania. Ak by došlo k poškodeniu elektrických alebo mechanických častí, vysávač alebo jeho príslušenstvo, musí pred ich používaním opraviť príslušné servisné stredisko alebo výrobca, aby sa zabránilo ďalšiemu poškodeniu

zariadenia alebo fyzického zraneniu používateľa.

- Vysávač nenechávajte bez dozoru, keď je zapojený do elektrickej siete. Zástrčku vyťahnite z elektrickej zásuvky, keď sa nepoužíva a pred vykonávaním údržby.
- Zariadenie sa môže používať vonku iba občas.
- Vysávač nepoužívajte s poškodeným napájacím káblom alebo zástrčkou. Pri odpájaní zariadenia ťahajte za zástrčku a nie za kábel. So zástrčkou alebo vysávačom nemanipulujte mokrými rukami. Pred odpájaním vypnite všetky ovládacie prvky.
- Zariadenie neťahajte ani neprenášajte za kábel, kábel nepoužívajte ako rukoväť, dbajte na to, aby sa kábel nezasekol pod zatvorené dvere, alebo aby sa neobtieľal o ostré hrany alebo rohy. Vysávač nezapínajte, keď spočíva na kábli. Dbajte na to, aby sa kábel nedostal do kontaktu s teplými plochami.
- Dbajte na to, aby sa vlasy, voľné odevy, prsty

*) Voliteľné príslušenstvo/Zvláštne vybavenie závislé od modelu

¹⁾OEL=Limity expozície pri práci

- a iné časti tela nedostali do otvorov ani do kontaktu s pohyblivými časťami. Do otvorov nevkladajte žiadne predmety a vysávač neprevádzkujte s uzatvorenými otvormi. V otvoroch sa nesmie akumulovať prach, textilné vlákna, vlasy ani čokoľvek iné, čo by mohlo znížiť prúdenie vzduchu.
- Vysávač nepoužívajte vonku pri nízkej teplote.
 - Vysávač nepoužívajte na vysávanie horľavých alebo výbušných kvapalín, ako napríklad benzín, alebo na miestach, kde môžu byť prítomné.
 - Nevysávajte nič, čo horí alebo dymí, ako napríklad cigarety, zápalky alebo horúci popol.
 - Pri vysávaní schodov buďte obzvlášť opatrní.
 - Vysávač nepoužívajte, pokiaľ nie sú vložené filtre.
 - Ak vysávač nefunguje správne alebo spadol, je poškodený, bol ponechaný vonku alebo spadol do vody, odneste ho do servisného strediska alebo autorizovanému predajcovi.
 - Ak z vysávača uniká pena alebo kvapalina, okamžite ho vypnite.
- Tento vysávač sa nesmie používať ako čerpadlo na vodu. Tento vysávač je určený na vysávanie zmesí vzduchu a vody.
 - Vysávač zapojte do správne uzemnenej elektrickej zásuvky. Elektrická zásuvka a predlžovací kábel musia mať funkčný ochranný vodič.
 - Na pracovisku zabezpečte dobré vetranie.
 - Tento vysávač nepoužívajte ako rebrík alebo dvojité rebrík. Vysávač by sa mohol prevrátiť a poškodiť. Nebezpečenstvo úrazu.
 - Pre štandardné vysávače (s typovým označením -21, -71) platia nasledujúce podmienky: Tento vysávač nie je vhodný na vysávanie nebezpečného prachu.
 - Zásuvku na stroji používajte na účely, ktoré sú uvedené v návode na používanie.

2 Nebezpečenstvá

2.1 Elektrické súčasti

NEBEZPEČENSTVO




V hornej časti vysávača sa nachádzajú súčasti pod

napätím.

Kontakt so súčasťami pod napätím má za následok vážne alebo dokonca smrteľné úrazy.

Nikdy nestriekajte vodu na hornú časť vysávača.

NEBEZPEČENSTVO


 Úraz elektrickým prúdom v dôsledku poškodeného napájacieho kábla.

Dotýkaním sa poškodeného napájacieho kábla môže dôjsť k vážnemu alebo smrteľnému zraneniu.

- Snažte sa nepoškodiť napájací kábel (napríklad prejazdom cez kábel, ťahaním alebo stlačením).
- Pravidelne kontrolujte, či nie je poškodený napájací kábel, alebo či nejaví známky starnutia.
- V prípade, že je elektrický kábel poškodený, musí ho vymeniť autorizovaný distribútor spoločnosti Narex alebo podobne kvalifikovaná osoba, aby sa predišlo akémukoľvek nebezpečenstvu.
- Operátor si za žiadnych okolností nesmie omotávať napájací kábel okolo prstov alebo akejkolvek inej časti tela.

2.2 Nebezpečný prach

VAROVANIE


 Nebezpečné materiály. Pri vysávaní nebezpečných materiálov hrozí riziko vážnych alebo aj smrteľných zranení.

S týmto vysávačom sa nesmú vysávať nasledujúce materiály:

- horúce materiály (horiace cigarety, horúci popol a pod.),
- horľavé, výbušné, agresívne tekuté látky (napr. nafta, riedidlá, kyseliny, zásady a pod.),
- horľavý, výbušný prach (napr. horčíkový alebo hliníkový prach a pod.).
- Pre štandardné vysávače (s typovým označením -21, -71) platia ďalšie nasledujúce podmienky: S týmto vysávačom sa nesmú vysávať nasledujúce materiály:
- Nebezpečný prach.

2.3 Náhradné diely a príslušenstvo

UPOZORNENIE

 Náhradné diely a príslušenstvo. Použitie neoriginálnych náhradných dielov, kief a príslušenstva môže zhoršiť bezpečnosť a alebo funkčnosť tohto vysávača.

Používajte iba náhradné diely a príslušenstvo od spoločnosti Narex. Nižšie sú uvedené náhradné diely, ktoré môžu mať vplyv na zdravie a bezpečnosť operátora alebo funkčnosť tohto vysávača:

Popis	Objednávacie číslo
Ploché filter PTFE, 1 ks.	65404430
Vlnené filtračné vrecko, 5 ks.	65404431

*) Voliteľné príslušenstvo/Zvláštne vybavenie závislé od modelu

¹⁾OEL=Limity expozície pri práci

Popis	Objednávacie číslo
Prachové vrečko, 5 ks	65404432
Filter chladiaceho vzduchu elektromotora PET, 1 ks.	65404433




Prepnúť do polohy I: Zariadenie sa zapne


Prepnúť do polohy $\Psi/0$: Zariadenie sa zastaví.

Zásuvka s trvalým napájaním.

Prepnúť do polohy I^{on} : Zariadenie sa automaty zapne/vypne prevádzka

Prepnúť do polohy I+  Vyp.:

Zariadenie sa zapne s vypnutou funkciou automatického čistenia filtra

Prepnúť do polohy I^{on} +  Vyp.:

Uvedenie do prevádzky automatickým zapnutím/vypnutím s vypnutou funkciou automatického čistenia filtra. Regulácia otáčok pomocou samostatného otočného regulátora

2.2 Vo výbušnej alebo horľavej atmosfére

UPOZORNENIE



Toto zariadenie nie je vhodné na použitie v horľavých alebo výbušných atmosférach alebo tam, kde je pravdepodobnosť produkovania takýchto atmosfér za prítomnosti horľavých kvapalín alebo horľavých plynov alebo výparov.

3 Ovládanie/Prevádzka

UPOZORNENIE



Poškodenie v dôsledku nevhodného sieťového napätia. K poškodeniu zariadenia môže dôjsť v dôsledku jeho zapojenia do nevhodného sieťového napätia.

- Napätie uvedené na výrobnom štítku musí zodpovedať napätiu miestnej elektrickej siete.

3.1 Spustenie a ovládanie zariadenia

Skontrolujte, či je elektrický vypínač vypnutý (v polohe 0). Skontrolujte, či sú do vysávača vložené vhodné filtre. Potom saciu hadicu pripojte do sacieho otvoru na vysávači jej zatlačením dopredu, až kým nezapadne pevne na svoje miesto vo vstupnom otvore. Potom pripojte rúrky s rukoväťou hadice a otočte ich tak, aby boli správne upevnené. Na rúry pripojte vhodné dýzy. Dýzu vyberte v závislosti od typu materiálu, ktorý sa bude vysávať. Ak sa používa na vysávanie prachu spolu s nástrojom, ktorý vytvára prach, potom na jeden koniec saciej hadice pripojte príslušný nástavec. Zástrčku zapojte do správnej elektrickej zásuvky. Motor zapnite tak, že vypínač prepnete do polohy I.



Prepnúť do polohy I: Zariadenie sa zapne Vypnúť 0: Zariadenie sa za stavi



Prepnúť do polohy I: Zariadenie sa zapne – otáčaním doprava regulujte otáčky Vypnúť 0: Zariadenie sa zastaví

Prepnúť do polohy I^{on} : Zariadenie sa automaty zapne/vypne prevádzka – otáčaním doľava regulujte otáčky

3.2 Elektrická zásuvka s automatickým zapnutím/vypnutím na pripojenie elektrických nástrojov

UPOZORNENIE




Zásuvka vo vysávači.


Táto zásuvka vo vysávači je určená na pripojenie prídavného elektrického zariadenia; pozri technické parametre.

- Pred pripojením zariadenia vždy vypnite vysávač a zariadenie, ktoré má byť pripojené.
- Prečítajte si návod na obsluhu zariadenia, ktoré chcete pripojiť, a dodržujte bezpečnostné pokyny, ktoré sa v ňom uvádzajú.

V tomto vysávači je zabudovaná zásuvka so zemiacim kontaktom. Do tejto zásuvky môže byť pripojené vonkajšie elektrické náradie. Keď je vypínač prepnutý do polohy $\Psi/0$, táto zásuvka je trvale napájaná, to znamená, že vysávač možno použiť ako predlžovací kábel.

Keď je v polohe,  vysávač možno zapnúť a vypnúť pomocou pripojeného elektrického náradia. Nečistoty sú okamžite vysávané zo zdroja prachu. Na dodržiavanie predpisov by sa mali pripájať iba schválené náradia produkujúce prach.

Maximálny príkon pripojeného elektrického zariadenia je uvedený v časti „Technické parametre“.

Pred prepnutím vypínača do polohy  vypnite nástroj, ktorý je zapojený do zásuvky vo vysávači.

3.3 Systém Push&Clean[®]

Vysávač so systémom „PC (Push&Clean)“ je vybavený poloautomatickým systémom na čistenie filtra. Systém na čistenie filtra musí byť aktivovaný najneskôr vtedy, keď už výkon vysávania nie je dostatočný. Pravidelné používanie systému na čistenie filtra udržiava sací výkon a zvyšuje životnosť filtra. Pokyny si pozrite v stručnej referenčnej príručke.

3.4 Systém Auto Clean¹⁾

Vysávač so systémom „AC (Auto Clean)“ je vybavený automatickým systémom na čistenie filtra Auto Clean. Počas prevádzky sa často automaticky spúšťa čistiaci cyklus, ktorý zabezpečuje najlepší sací výkon.

Ak dôjde k zníženiu sacieho výkonu alebo pri vysávaní veľkého objemu prachu sa odporúča filter ručne vyčistiť:

- Vypnite vysávač.
- Dľaňou ruky zatvorte dýzy alebo nasávací otvor hadice.
- Vypínač prepnite do polohy „I“ a vysávač nechajte v chode na plné otáčky, napríklad na dobu 10 sekúnd s otvoreným nasávacím otvorom hadice.

Ak je sací výkon stále nízky, vyberte filter a mechanicky ho vyčistite alebo ho vymeňte za nový.

Pre určité použitia, napríklad mokré vysávanie, sa odporúča vypnúť systém na automatické čistenie filtra. Podrobnosti si pozrite v kapitole č. 3.1.

3.5 Pripojenie antistatického pásika²⁾

UPOZORNENIE



Tento vysávač je vybavený antistatickým systémom, ktorý vylúča statickú elektrinu tvoriacu sa pri vysávaní prachu.

Tento antistatický systém sa nachádza v prednej časti veka motora a vytvára miesto na uzemňovacie spojenie vstupného krytu zásobníka. Na správne fungovanie sa odporúča použiť elektricky vodivú alebo antistatickú saciu hadicu. Pri vkladaní voliteľného prachového vrečka musí byť zachované antistatické spojenie.

3.6 Filter chladiaceho vzduchu

Tento vysávač je vybavený rozptyľovačom chladiaceho vzduchu, ktorý slúži na ochranu elektroniky a motora. Rozptyľovač chladiaceho vzduchu pravidelne čistite.

V miestach s vysokou koncentráciou jemného prachu v okolí vzduchu sa odporúča vložiť do vysávača dodatočnú filtračnú vložku chladiaceho vzduchu, aby sa zabránilo usadzovaniu prachu vo vzduchových kanálikoch a na motore. Obráťte sa na svojho miestneho obchodného zástupcu.

UPOZORNENIE



Ak je filter chladiaceho vzduchu zanesený prachom, v motore môže dôjsť k zapnutiu spínača na ochranu proti preťaženiu. V takomto prípade vypnite vysávač, vyčistite filter chladiaceho vzduchu a nechajte ho vychladnúť po dobu približne 5 minút.

3.7 Mokré vysávanie

UPOZORNENIE



Tento vysávač je vybavený výškomerom vodnej hladiny, ktorý ho vypne pri dosiahnutí maximálnej hladiny kvapaliny.

Ak k tom dôjde, vysávač vypnite. Vysávač odpojte od elektrickej zásuvky a vyprázdnite zásobník. Kvapaliny nikdy nevysávajte bez výškomera vodnej hladiny a vloženého filtra.

Vysávanie kvapalín

- Prístroj nepoužívajte na vysávanie horľavých kvapalín.
- Pred vysávaním kvapalín vždy vyberte filtračné vrečko/prachové vrečko a skontrolujte, či výškomer vodnej hladiny funguje je správne.
- Ak sa zjaví pena, prácu ihneď prerušte a nádrž vyprázdňte.
- Pravidelne čistite výškomer vodnej hladiny a kontrolujte známky poškodenia.

Pred vyprázdnením zásobníka vysávač odpojte od elektrickej zásuvky. Hadicu odpojte vytiahnutím zo vstupného otvoru. Západku uvoľnite vytiahnutím dolnej časti smerom von tak, aby sa uvoľnilo veko motora. Veko motora odstráňte zo zásobníka. Po skončení vysávania kvapalín zásobník vždy vyprázdňte a vyčistite spolu s výškomerom vodnej hladiny. Potom zásobník vyprázdňte vyklopením dozadu alebo podobného zariadenia.

Veko motora zložte späť na zásobník. Veko motora zaistíte prednými západkami.

Pruďké pohyby môžu omylom spustiť výškomer vodnej hladiny. Ak by k tomu došlo, vysávač vypnite, počkajte 3 sekundy a potom ho znova zapnite. Potom pokračujte v práci s vysávačom.

3.8 Suché vysávanie

UPOZORNENIE



Vysávanie materiálov nebezpečných pre životné prostredie.

Vysávané materiály môžu predstavovať nebezpečenstvo pre životné prostredie.

- Špinu zlikvidujte v súlade s právnymi predpismi.

Pred vyprázdnením po suchom vysávaní vytiahnite zástrčku napájacieho kábla z elektrickej zásuvky. Západku uvoľnite vytiahnutím dolnej časti smerom von tak, aby sa uvoľnilo veko motora. Veko motora odstráňte zo zásobníka. Filter: Skontrolujte filtre. Na čistenie filtra môžete použiť buď kefku, alebo ho môžete vytriasť alebo umyť. Pred opätovným vysávaním prachu počkajte, kým filter nebude riadne vysušený. Prachové vrečko: skontrolujte, či je vrečko plné. Ak je to nutné, prachové vrečko vymeňte. Vymeňte staré vrečko. Nové vrečko sa zakladá prevlečením lepenkového štítu s gumovou membránou cez

^{*)} Voliteľné príslušenstvo/Zvláštne vybavenie závislé od modelu

¹⁾OEL=Limity expozície pri práci

sací vstupný otvor. Uistite sa, že gumová membrána prechádza okolo výstupku na sacom vstupnom otvore.

Po vyprázdnení: Veko motora zatvorte na zásobník a zaistíte ho západkami. Suchý materiál nikdy ne-vysávajte, keď do vysávača nie je vložená filtračná vložka. Výkonosť vysávača závisí od veľkosti a kvality filtra a prachového vrecka. Preto používajte iba originálny filter a prachové vrecká.

4 Po skončení používania vysávača

4.1 Po skončení používania

Keď sa vysávač nepoužíva, zástrčku napájacieho kábla vytiahnite z elektrickej zásuvky. Napájací kábel naviňte smerom od vysávača. Napájací kábel možno omotať okolo veka motora alebo na zásobník alebo ho možno zavesiť na namontovaný hák alebo upevňovacie prostriedky. Niektoré verzie sú vybavené špeciálnymi priehradkami na odkladanie príslušenstva.

4.2 Preprava

- Pred prepravou zaistíte všetky západky.
- Vysávač nenakláňajte, ak je tekutina v zásobníku na nečistoty.
- Na zdvíhanie vysávača nepoužívajte hák žeriva.
- Na zdvíhanie vysávača nepoužívajte rukoväť vozíka*)

4.3 Skladovanie

UPOZORNENIE



Toto zariadenie skladujte na suchom mieste, ktoré je chránené pred dažďom a mrazom. Toto zariadenie sa smie skladovať iba v interiéri.

4.4 Skladovanie príslušenstva a nástrojov

Na spodnej strane vysávača sa nachádzajú konzoly na upevnenie popruhov alebo iných upevňovacích prostriedkov, ktoré umožňujú pohodlnú prepravu a skladovanie príslušenstva alebo nástrojov. Na zadnej strane vysávača sa nachádza pružný popruh a háky na uchytenie saciej hadice alebo napájacieho kábla. Pokyny si pozrite v stručnej referenčnej príručke.

Na hornú časť vysávača sa môže namontovať dodatočná upínacia doska*) s upevňovacím systémom na upevnenie 2- alebo 4-bodových úložných skriniek. Pred namontovaním upínacej dosky odpojte zástrčku napájacieho kábla od elektrickej zásuvky.

UPOZORNENIE*)



Vysávač s namontovanou upínacou doskou nezdvíhajte, ak úložná skrinka nie je bezpečne namontovaná. V prípade skladovania si

poznačte hmotnosť a vyváženie vysávača. Maximálna hmotnosť úložnej skrinky je 30 kg.

4.5 Recyklácia vysávača

Zabezpečte, aby sa vyradené zariadenie nedalo znova použiť.

1. Zariadenie odpojte z elektrickej siete.
2. Napájací kábel odrežte.
3. Elektrické zariadenia neodhadzujte do komunálneho odpadu.



Staré elektrické a elektronické zariadenia a použité elektrické výrobky sa musia separovať a ekologicky recyklovať v súlade s európskou smernicou 2012/19/EU.

5 Údržba

5.1 Pravidelná údržba a kontrola

Pravidelnú údržbu a kontrolu zariadenia môže vykonávať iba vhodne kvalifikovaný personál v súlade s príslušnými právnymi predpismi a nariadeniami. Často by sa mali vykonávať najmä elektrické skúšky zapojenia uzemnenia a kontrolovať izolačný odpor a stav ohybného napájacieho kábla.

Vysávač MUSÍ byť v prípade akejkoľvek poruchy vyradený z prevádzky, kompletne skontrolovaný a opravený autorizovaným servisným technikom.

Technik spoločnosti Narex alebo poučená osoba musí aspoň raz za rok vykonať technickú prehliadku vrátane kontroly filtrov, tesnosti a ovládacích mechanizmov. V prípade vysávačov pre prachovú triedu H je potrebné aspoň raz za rok skontrolovať účinnosť filtrovania. Ak účinnosť filtra nespĺňa požiadavky pre prachovú triedu H, tento filter je potrebné vymeniť.

5.2 Údržba

Pred vykonávaním údržby odpojte zástrčku od elektrickej zásuvky. Pred používaním vysávača sa uistite, že frekvencia a napätie uvedené na výrobnom štítku zodpovedajú napätiu v sieti.

Tento vysávač je určený na nepretržitú náročnú prácu. Prachové filtre sa musia vymeniť v závislosti od počtu prevádzkových hodín. Na čistenie vysávača použite suchú handričku a malé množstvo leštidla v spreji.

V prípade vysávačov pre prachovú triedu L (s typovými označením -21 L, -71 L) platia nasledujúce podmienky:

Počas údržby a čistenia manipulujte s vysávačom tak, aby nedošlo k ohrozeniu personálu vykonávajúceho údržbu alebo iných osôb.

V mieste údržby

- Používajte filtrovanú nútenú ventiláciu
- Noste ochranné oblečenie
- Vyčistite miesto údržby, aby sa do jeho okolia nedostali žiadne škodlivé látky.

Pri vykonávaní údržby a opráv je potrebné všetky kontaminované diely, ktoré nemožno uspokojivo vyčistiť,:

- zabalit' do riadne uzatvorených vreciek;
- zlikvidovať takým spôsobom, ktorý je v súlade s platnými predpismi týkajúcimi sa likvidácie takéhoto odpadu.

Ak potrebujete informácie týkajúce sa popredajných služieb, obráťte sa na svojho predajcu alebo servisného technika spoločnosti Narex pre vašu krajinu. Pozri zadnú stranu tohto dokumentu.

6 Ďalšie informácie

6.1 Vyhlásenie o zhode EÚ

Týmto výhradne vyhlasujeme, že výrobok VAC - Komerčné použitie/Lahký priemysel - mokré/suché vysávanie
Popis: 220 až 240 V; 50/60 Hz, IPX4
Typ VYS 33-21 L, VYS 33-71 L

je v súlade s nasledujúcimi technickými normami:

EN 60335-1:2012+A11:2014

EN 60335-2-69:2012

EN 55014-1:2006+A1:2009+A2:2011

EN 55014-2:1997+A1:2001+A2:2008

EN 61000-3-2:2014

EN 61000-3-3:2013

EN 50581:2012

V nadväznosti na ustanovenia:

smernica č. 2006/42/ES o strojoch a strojných zariadeniach,

smernica o elektromagnetickej kompatibilite č.

2014/30/ES

smernica RoHS č. 2011/65/ES,



Narex s.r.o.
Chelčického 1932
470 01 Česká Lípa

Maciej Stajkowski
Konateľ spoločnosti
01. 10. 2017

Technické údaje

Priemyslový vysávač		
Typ	VYS 33-21 L	VYS 33-71 L
Napätie vstupné (V~)	220–240	220–240
Frekvencia (Hz)	50–60	50–60
Sieťová poistka min. (A)	16	16
Výkon P_{IEC} (W)	1 200	1 200
Príkion pripojeného zariadenia (W)	2 400	2 400
Celkový príkon max. (W)	3 600	3 600
Max. prúdenie vzduchu (l/min)	4 500	4 500
Max. podtlak (kPa / mbar)	25 / 250	25 / 250
Druh krytia	IP X4	IP X4
Trieda ochrany (elektrická)	I	I
Hladina akustického tlaku L_{pA} (IEC 60335-2-69) (dB)	69 ±2	69 ±2
Prevádzková úroveň hluku (dB)	60 ±2	60 ±2
Vibrácie podľa ISO 5349 a_{vh} (m/s^2)	≤ 2,5	≤ 2,5
Hmotnosť (kg)	14,5	14,5
Filtračná plocha (m^2)	0,5	0,5
Prachová trieda	L	L

Quick reference guide

Operating elements:

1. Handle
2. Accessory positions
3. Latch
4. Castor
5. Container
6. Inlet fitting
7. Switch
8. Speed control
9. Appliance socket
10. Filter cleaning button (Push&Clean)*)
11. Hose hook

The pictorial quick reference guide

The pictorial quick reference guide is designed for helping you when starting up, operating and storing the unit. The guide are subdivided into 4 sections, which are represented by symbols:

A



Before starting

DO READ OPERATING INSTRUCTIONS BEFORE USE!

- 1A - Unpack accessories
- 2A - Filter bag installation
- 3A - Disposal bag installation
- 4A - Hose insert & operations
- 5A - Accessories placement
- 6A - Adaptor plate installation
- 7A - Trolley handle installation

B



Control/Operation

- 1B - Push&Clean filter cleaning system
- 2B - Auto Clean filter cleaning system
- 3B - Cable and hose storage

C



Connecting electrical appliances

- 1C - Power tool adaption

D



Maintenance:

- 1D - Filter bag replacement
- 2D - Disposal bag replacement
- 3D - Filter replacement
- 4D - Motor cooling air diffuser cleaning
- 5D - Gaskets and floater cleaning

Contents

1 Safety instructions	34
1.1 Symbols used to mark instructions	34
1.2 Instructions for use	34
1.3 Purpose and intended use	34
1.4 Electrical connection	34
1.5 Extension lead	34
1.6 Guarantee	35
1.7 Important warnings	35
2 Risks	36
2.1 Electrical components	36
2.2 Hazardous dust	37
2.3 Spare parts and accessories	37
2.4 In explosive or inflammable atmosphere	37
3 Control / Operation	37
3.1 Starting and operating of the machine	37
3.2 Auto-On/Off socket outlet for power tools	38
3.3 Push&Clean ¹⁾	38
3.4 Auto Clean ¹⁾	38
3.5 Antistatic connection ¹⁾	38
3.6 Cooling air filter	38
3.7 Wet pick-up	38
3.8 Dry pick-up	39
4 After using the machine	39
4.1 After use	39
4.2 Transport	39
4.3 Storage	39
4.4 Accessory and tool storage	39
4.5 Recycling the machine	39
5 Maintenance	39
5.1 Regular servicing and inspection	39
5.2 Maintenance	40
6 Further information	40
6.1 EU Declaration of conformity	40
6.2 Specifications	41

*) Optional accessories / Option depending on model

¹⁾OEL=Occupational Exposure Limit

1 Safety instructions



This document contains the safety information relevant for the appliance along with a quick reference guide. Before starting up your machine for the first time, this instruction manual must be read through carefully. Save the instructions for later use.

Further support

Further information on the appliance can be found on our web site at www.narex.cz. For further queries, please contact the Narex service representative responsible for your country. See reverse of this document.

1.1 Symbols used to mark instructions

DANGER



Danger that leads directly to serious or irreversible injuries, or even death.

WARNING



Danger that can lead to serious injuries or even death.

CAUTION



Danger that can lead to minor injuries and damage.

1.2 Instructions for use

The appliance must:

- only be used by persons, who have been instructed in its correct usage and explicitly commissioned with the task of operating it
- only be operated under supervision
- This appliance is not intended for use by persons (including children) with reduced physical, sensory or mental capabilities, or lack of experience and knowledge.
- Children shall be supervised to make sure that they do not play with the appliance.
- Do not use any unsafe work techniques.
- Never use the appliance without a filter.
- Switch off the appliance and disconnect the mains plug in the following situations:
 - Prior to cleaning and servicing
 - Prior to replacing components
 - Prior to changing over the appliance
 - If foam develops or liquid emerges

Besides the operating instructions and the binding accident prevention regulations valid in the country of use, observe recognised regulations for safety and proper use.

For Dust Class L machines (with type designation -21 L, -71 L) following applies:

Before starting work, the operating staff must be informed on and trained within:

- use of the machine

- risks associated with the material to be picked up
- safe disposal of the picked up material

1.3 Purpose and intended use

This mobile dust extractor is designed, developed and rigorously tested to function efficiently and safely when properly maintained and used in accordance with the following instructions.

This machine is intended for commercial use, for example in hotels, schools, hospitals, factories, shops, offices and rental businesses.

This machine is also suitable for industrial use, such as e.g. plants, construction sites and workshops. Accidents due to misuse can only be prevented by those using the machine.

READ AND FOLLOW ALL SAFETY INSTRUCTIONS.

The appliance is suitable for picking up dry, non-flammable dust and liquids.

Any other use is considered as improper use. The manufacturer accepts no liability for any damage resulting from such use. The risk for such use is borne solely by the user. Proper use also includes proper operation, servicing and repairs as specified by the manufacturer.

For Dust Class L machines (with type designation -21 L, -71 L) following applies:

The appliance is suitable for picking up dry, non-flammable dust and liquids, hazardous dusts with OEL¹⁾ value > 1mg/m³.

Dust Class L (IEC 60335-2-69).

The dusts which belong to this class have OEL¹⁾ values > 1mg/m³.



For machines intended for the Dust Class L, the filter material is tested. The maximum degree of permeability is 1% and there is no special requirement for disposal.

For dust extractors, ensure adequate air change rate L, when the exhaust air is returned to the room. Observe national regulations before use.

1.4 Electrical connection

- It is recommended that the machine should be connected via a residual current circuit breaker.
- Arrange the electrical parts (sockets, plugs and couplings) and lay down the extension lead so that the protection class is maintained.
- Connectors and couplings of power supply cords and extension leads must be watertight.

1.5 Extension lead

1. As an extension lead, only use the version specified by the manufacturer or one of a higher quality.

2. When using an extension lead, check the minimum cross-sections of the cable:

Cable length	Cross section	
	< 16 A	< 25 A
up to 20 m	1.5 mm ²	2.5 mm ²
20 to 50 m	2.5 mm ²	4.0 mm ²

1.6 Guarantee

Our general conditions of business are applicable with regard to the guarantee.

Unauthorised modifications to the appliance, the use of incorrect brushes in addition to using the appliance in a way other than for the intended purpose exempt the manufacturer from any liability for the resulting damage.

1.7 Important warnings

WARNING



- To reduce the risk of fire, electric shock, or injury, please read and follow all safety instructions and caution markings before use. This machine is designed to be safe when used for cleaning functions as specified. Should damage occur to electrical or mechanical parts, the machine and / or accessory should be repaired by a competent service center or the manufacturer before use in order to avoid further damage to the machine or physical injury to the user.
- Do not leave the machine when it is plugged in. Unplug from the socket when not in use and before maintenance.
- Outdoor use of the appliance shall be limited to occasional use.
- Do not use with damaged cord or plug. To unplug grasp the plug, not the cord. Do not handle plug or machine with wet hands. Turn off all controls before unplugging.
- Do not pull or carry by cord, use cord as a handle, close a door on cord, or pull cord around sharp edges or corners. Do not run machine over cord. Keep cord away from heated surfaces.
- Keep hair, loose clothing, fingers and all parts of the body away from openings and moving parts. Do not put any objects into openings or use with opening blocked. Keep openings free of dust, lint, hair, and anything else that could reduce the flow of air.
- Do not use in outside areas at low temperature.
- Do not use to pick up flammable or combustible liquids such as gasoline, or use in areas where they may be present.
- Do not pick up anything

that is burning or smoking, such as cigarettes, matches or hot ashes.

- Use extra care when cleaning on stairs.
- Do not use unless filters are fitted.
- If the machine is not working properly or has been dropped, damaged, left outdoors, or dropped into water, return it to a service center or dealer.
- If foam or liquid escapes from the machine, switch off immediately.
- The machine may not be used as a water pump. The machine is intended for vacuuming air and water mixtures.
- Connect the machine to a properly earthed mains supply. The socket outlet and the extension cable must have an operative protective conductor.
- Provide for good ventilation at the working place.
- Do not use the machine as a ladder or step ladder. The machine can tip over and become damaged. Danger of injury.
- For standard machines (with type designation -21, -71) following ap-


plies: This machine is not suitable for picking up hazardous dust.

- Only use the socket outlet on the machine for purposes specified in the instructions.


2 Risks

2.1 Electrical components

DANGER

-  The upper section of the machine contains live components. Contact with live components leads to serious or even fatal injuries. Never spray water on to the upper section of the machine.

DANGER


-  Electric shock due to faulty mains connecting lead. Touching a faulty mains connecting lead can result in serious or even fatal injuries.
- Do not damage the mains power lead (e.g. by driving over it, pulling or crushing it).
 - Regularly check whether the power cord is damaged or shows signs of ageing.
 - If the electric cable is damaged, it must be replaced by an authorized

Narex distributor or similar qualified person in order to avoid a hazard.

- In no circumstances should the power supply cord be wrapped around fingers or any part of the operators person.

2.2 Hazardous dust

WARNING

 Hazardous materials. Vacuuming up hazardous materials can lead to serious or even fatal injuries. The following materials must not be picked up by the machine:


- hot materials (burning cigarettes, hot ash, etc.)
- flammable, explosive, aggressive liquids (e.g. petrol, solvents, acids, alkalis, etc.)
- flammable, explosive dust (e.g. magnesium or aluminium dust, etc.)

For standard machines (with type designation -21, -71) following further applies: The following materials must not be picked up by the machine:

- Hazardous dust.

2.3 Spare parts and accessories

CAUTION

 Spare parts and accessories. The use of non-genuine spare parts, brushes and accessories can impair the safety and or function of the appliance.


Only use original spare parts and accessories from

Narex. Spare parts that can affect health and safety of the operator and or function of the appliance, are specified below:

Description	Order No.
Flat filter PTFE, 1 pcs.	65404430
Fleece filter bag, 5 pcs.	65404431
Disposal bag, 5 pcs.	65404432
Motor cooling air filter PET, 1 pcs.	65404433


2.4 In explosive or inflammable atmosphere

CAUTION

 This machine is not suitable for use in explosive or inflammable atmospheres or where such atmospheres are likely to be produced by the presence of volatile liquid or inflammable gas or vapour.

3 Control / Operation

CAUTION

 Damage due to unsuitable mains voltage. The appliance can be damaged as a result of being connected to an unsuitable mains voltage.

- Ensure that the voltage shown on the rating plate corresponds to the voltage of the local mains power supply.


3.1 Starting and operating of the machine

Check that the electrical switch is switched off (in position 0). Check that suitable filters are installed in the machine. Then connect the suction hose into the suction inlet at the machine by pushing the hose forward until it fits firmly in place at the inlet. Then connect the tubes with the hose handle, twist the tubes in order to ensure that they are properly fitted. Attach suitable nozzle to the tube. Choose nozzle depending on what type of material that is to be picked-up. If used for dust extraction in connection with dust producing tool then connect end of suction hose with appropriate adapter. Connect the plug into a proper electrical outlet. Put the electrical switch into position I in order to start the motor.



Turn I: Activate the machine
Turn 0: Stop the machine



Turn I: Activate the machine – turn clock wise for speed control
Turn 0: Stop the machine
Turn : Activate Auto-On/Off operation – turn counterclockwise for speed control.



Turn I: Activate the machine
 Turn w/o: Stop the machine.
 Permanent power on socket.
 Turn I + : Activate Auto-On/Off operation.
 Turn I + Off: Activate the machine with deactivated automatic filter cleaning function
 Turn I + + Off: Activate Auto-On/Off operation with deactivated automatic filter cleaning function.
 Speed control operation on separate turning knob

3.2 Auto-On/Off socket outlet for power tools

CAUTION



Appliance socket.*
 The appliance socket is designed for electrical auxiliary equipment; see technical data for reference.

- Prior to plugging in an appliance, always switch off the machine and the appliance that is to be connected.
- Read the operating instructions to the appliance to be connected and observe the safety notes contained in these.

An appliance socket with earthing contact is integrated in the machine. An external power tool can be connected there. The socket features permanent power on, when the electrical switch is in position w/o, i.e. the machine can be used as an extension cord. In position I + the machine can be switched on and off by the power tool connected. Dirt is picked up from the source of dust immediately. To comply with regulations, only approved dust producing tools should be connected.

The maximum power consumption of the connected electrical appliance is stated in section "Specifications".

Before turning the switch to position I + ensure that the tool connected to the appliance socket is switched off.

3.3 Push&Clean^{*)}

The "PC" machine is equipped with a semi automatic filter cleaning system, Push&Clean. The filter cleaning system must be actuated latest when the suction performance is no longer sufficient. Regular use of the filter cleaning feature maintains suction performance and increases the lifetime of the filter. For instruction see quick reference guide.

3.4 Auto Clean^{*)}

The "AC" machine is equipped with an automatic filter cleaning system, Auto Clean. A frequent cleaning cycle will automatically run during operation to ensure that suction performance is always at its best. If suction performance decreases or in extensive

dust applications a manually filter cleaning operation is recommended:

- Switch off the machine
- Close the nozzles or suction hose opening with the palm of your hand.
- Turn the switch to position „I“ and let the machine operate at full speed for approx. 10 seconds with the suction hose opening closed.

If suction power is still reduced take out the filter and clean mechanically or replace filter.

For certain applications, like wet pick up, it is recommended to turn off the automatic filter cleaning system. For details see chapter 3.1.

3.5 Antistatic connection^{*)}

CAUTION



The machine is equipped with an antistatic system to discharge any static electricity that may develop during dust pick-up.

The antistatic system is placed in front part of the motor top and creates an earth ground connection to the inlet fitting of the container. For proper function the use of an electrical conductive or antistatic suction hose is recommended. When inserting the optional disposal bag make sure the antistatic connection is kept.

3.6 Cooling air filter

To protect the electronics and motor, the machine is equipped with a cooling air diffusor. Clean the cooling air diffusor regularly.

For areas with a high concentration of fine dust in the surrounding air it is recommended to equip the machine with an optional cooling air filter cartridge to prevent dust from settling inside the air channels and motor. Contact your local sales representative.

CAUTION



If cooling air filter is clogged by dust the overload protection switch in the motor can be activated. In such case switch off the machine, clean cooling air filter and allow machine to cool for approx. 5 minutes.

3.7 Wet pick-up

CAUTION



The machine is equipped with a water level limit system which shuts off the machine when the maximum liquid level is reached. When this occurs, switch off the machine. Disconnect the machine from the socket and empty the container. Never pick up liquids without the water level limit system and filter in place.

Picking up liquids.

- Do not pick up flammable liquids
- Before liquids are picked up, always remove the filter bag/wastebag and check that the water level limit works properly.

- If foam appears, stop work immediately and empty the tank.
- Clean the water level limiting device regularly and check for signs of damage.

Before emptying the container, unplug the machine. Disconnect the hose from the inlet by pulling out the hose. Release the latch by pulling them outwards so that the motor top is released. Lift up the motor top from container. Always empty and clean the container and water level limit system after picking-up liquids.

Empty by tilting the container backwards or sideways and pour the liquids into a floor drain or similar. Put back the motor top to the container. Secure the motor top with the latches.

Heavy maneuvers can, by mistake, trigger the water level limiting device. Should this happen; turn off the machine and wait for 3 seconds to reset the device. Continue to operate the machine afterwards.

3.8 Dry pick-up

CAUTION



Picking up environmentally hazardous materials.

Materials picked up can present a hazard to the environment.

- Dispose of the dirt in accordance with legal regulations.

Remove the electrical plug from the socket before emptying after dry pick-up. Release the latch by pulling them outwards so that the motor top is released. Lift up the motor top from container. Filter: Check the filters. To clean the filter you can shake, brush or wash it. Wait until the filter is dry before re-starting dust pick-up. Dust bag: check bag to ensure the fill factor. Replace dust bag if necessary. Remove the old bag. The new bag is fitted by passing the cardboard piece with the rubber membrane through the vacuum inlet. Make sure that the rubber membrane is passing past the heightening at the vacuum inlet.

After emptying: close motor top to the container and secure the motor top with the latches. Never pick up dry material without filter fitted in the machine. The suction efficiency of the machine depends on the size and quality of the filter and dust bag. Therefore - use only Original filter and dust bags.

4 After using the machine

4.1 After use

Remove the plug from the socket when machine is not in use. Wind up the cord starting from the machine. The power cord can be wound up around the motor top or at the container or placed in the included hook, or fastening means. Some variants have special storage places for accessories.

4.2 Transport

- Before transporting the machine, close all the latches.
- Do not tilt the machine if there are liquids in the dirt tank.
- Do not use a crane hook to lift the machine.
- Do not lift the machine by the trolley handle *)

4.3 Storage

CAUTION



Store the appliance in a dry place, protected from rain and frost. The machine shall be stored indoors only.

4.4 Accessory and tool storage

For convenient transport and storage of accessories or tools, integrated rails are found on side of machine which allows fastening with straps or other means. A flexible strap and hooks are included on back of machine for attachment of suction hose or mains cable. For instruction see quick reference guide.

An optional adapter plate¹⁾ with attachment system can be installed on top of machine for fastening of 2-point or 4-point storage cases.

Remove the electrical plug from the socket before installing the adapter plate.

CAUTION¹⁾



Do not lift machine in adapter plate without having storage case safely installed. Note the weight and balance of the appliance in case of storage. Maximum weight of storage cases is 30 kg.

4.5 Recycling the machine

Make the old machine unusable.

1. Unplug the machine.
2. Cut the power cord.
3. Do not discard of electrical appliances with household waste.



As specified in European Directive 2012/19/EU on old electrical and electronic appliances, used electrical goods must be collected separately and recycled ecologically.

5 Maintenance

5.1 Regular servicing and inspection

Regular servicing and inspection of your machine must be carried out by suitably qualified personnel in accordance with relevant legislation and regulations. In particular, electrical tests for earth continuity, insulation resistance, and condition of the flexible cord should be checked frequently.

In the event of any defect, the machine **MUST** be withdrawn from service, completely checked and repaired by an authorized service technician.

*) Optional accessories / Option depending on model

¹⁾OEL=Occupational Exposure Limit

At least once a year, a Narex technician or an instructed person must perform a technical inspection including filters, air tightness and control mechanisms.

5.2 Maintenance

Remove the plug from the socket before performing maintenance. Before using the machine make sure that the frequency and voltage shown on the rating plate correspond with the mains voltage.

The machine is designed for continuous heavy work. Depending on the number of running hours – the dust filter should be renewed. Keep the machine clean with a dry cloth, and a small amount of spray polish.

For Dust Class L machines (with type designation -21 L, -71 L) following applies:

During maintenance and cleaning, handle the machine in such a manner that there is no danger for maintenance staff or other persons.

In the maintenance area

- Use filtered compulsory ventilation
- Wear protective clothing
- Clean the maintenance area so that no harmful substances get into the surroundings.

During maintenance and repair work all contaminated parts that could not be cleaned satisfactorily must be:

- Packed in well sealed bags
- Disposed of in a manner that complies with valid regulations for such waste removal.

For details of after sales service contact your dealer or Narex service representative responsible for your country. See reverse of this document.

6 Further information

6.1 EU Declaration of conformity

Hereby declare, that the product VAC - Commercial/Industrial - Wet/Dry Description 220-240V, 50/60 Hz, IPX4 Type VYS 33-21 L, VYS 33-71 L

Are in compliance with the following standards:

EN 60335-1:2012+A11:2014
EN 60335-2-69:2012
EN 55014-1:2006+A1:2009+A2:2011
EN 55014-2:1997+A1:2001+A2:2008
EN 61000-3-2:2014
EN 61000-3-3:2013
EN 50581:2012

Following the provisions of:
Machinery Directive 2006/42/EC
EMC Directive 2014/30/EC
RoHS Directive 2011/65/EC

Narex s.r.o.
Chelčického 1932
470 01 Česká Lípa



Maciej Stajkowski
CEO of the company
October 1, 2017

Specifications

Industrial vacuum cleaner		
Typ	VYS 33-21 L	VYS 33-71 L
Voltage (V~)	220–240	220–240
Frequency (Hz)	50–60	50–60
Line fuse min. (A)	16	16
Power P_{IEC} (W)	1 200	1 200
Connected load for appliance socket (W)	2 400	2 400
Total power input max. (W)	3 600	3 600
Max. Airflow (l/min)	4 500	4 500
Max. vacuum (kPa / mbar)	25 / 250	25 / 250
Protection grade	IP X4	IP X4
Protection class (electrical)	I	I
Sound pressure level L_{PA} (IEC 60335-2-69) (dB)	69 ±2	69 ±2
Working sound level (dB)	60 ±2	60 ±2
Vibration ISO 5349 a_h (m/s ²)	≤ 2,5	≤ 2,5
Weight (kg)	14,5	14,5
Filter surface area (m ²)	0,5	0,5
Dust class	L	L

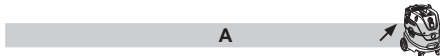
Kurzanleitung

Bedienelemente:

1. Griff
2. Zubehörfach
3. Verschluss
4. Lenkrollen
5. Behälter
6. Einlassstutzen
7. Schalter
8. Geschwindigkeitsregler
9. Zubehörstecker
10. Filterreinigungstaste (Push&Clean)*
11. Schlauchhaken

Illustrierte Kurzanleitung

Die illustrierte Kurzanleitung soll Sie bei Inbetriebnahme, Benutzung und Lagerung des Geräts unterstützen. Die Anleitung ist in vier Abschnitte gegliedert, die durch die folgenden Symbole gekennzeichnet sind:



Vorbereitung

LESEN SIE BITTE VOR DER BENUTZUNG DIE BETRIEBSANLEITUNG!

- 1A - Zubehör auspacken
- 2A - Filterbeutel einsetzen
- 3A - Entsorgungsbeutel einsetzen
- 4A - Schlauch anschließen und Betrieb
- 5A - Zubehör einsetzen
- 6A - Adapterplatte einsetzen
- 7A - Zugriff einsetzen



Bedienung und Betrieb

- 1B - Push&Clean Filterreinigungssystem
- 2B - Auto Clean Filterreinigungssystem
- 3B - Kabel- und Schlauchaufbewahrung



Elektrogeräte anschließen

- 1C - Anschluss für Zusatzgeräte



Wartung:

- 1D - Filterbeutel auswechseln
- 2D - Entsorgungsbeutel auswechseln
- 3D - Filteraustausch
- 4D - Luftdiffusor der Motorkühlung reinigen
- 5D - Dichtungen und Schwimmer reinigen

Inhalt

1 Sicherheitshinweise	43
1.1 Kennzeichnung von Hinweisen.....	43
1.2 Bedienungsanleitung	43
1.3 Zweck und bestimmungsgemäße Verwendung.....	43
1.4 Elektrischer Anschluss.....	43
1.5 Verlängerungskabel.....	44
1.6 Garantie	44
1.7 Wichtige Warnhinweise.....	44
2 Gefahrenhinweise	46
2.1 Elektrische Teile.....	46
2.2 Gefährlicher Staub.....	46
2.3 Ersatzteile und Zubehör.....	47
2.4 Explosionsgefährdete oder entflammare Umgebungen	47
3 Bedienung und Betrieb	47
3.1 Starten und Bedienen des Geräts	47
3.2 Ein-/Ausschaltautomatik für Elektrowerkzeuge	47
3.3 Push & Clean ¹⁾	48
3.4 Auto Clean ¹⁾	48
3.5 Antistatischer Anschluss ¹⁾	48
3.6 Kühlluftfilter.....	48
3.7 Nasssaugen.....	48
3.8 Trockene Stoffe saugen.....	49
4 Nach Gebrauch des Geräts	49
4.1 Nach Gebrauch.....	49
4.2 Transport.....	49
4.3 Lagerung.....	49
4.4 Lagerung von Zubehörteilen.....	49
4.5 Recycling des Geräts.....	49
5 Wartung	49
5.1 Regelmäßige Wartung und Inspektion.....	49
5.2 Wartung	49
6 Weitere Informationen	50
6.1 EU-Konformitätserklärung	50
6.2 Technische Daten	51

1 Sicherheitshinweise



Dieses Dokument enthält die Kurzanleitung sowie wichtige Sicherheitsinformationen zum Gerät. Sie müssen diese Bedienungsanleitung sorgfältig lesen, bevor Sie das Gerät zum ersten Mal in Betrieb nehmen. Heben Sie diese Anleitung für die spätere Verwendung auf.

Weitere Informationen

Weitere Informationen zum Gerät finden Sie auf unserer Internetseite www.narex.de. Bei Fragen wenden Sie sich bitte an den Narex-Service in Ihrem Land. Siehe Rückseite dieses Dokuments.

1.1 Kennzeichnung von Hinweisen

GEFAHR



Eine Gefahr, die zu schweren Schäden und Verletzungen, sogar tödlichen, führen kann.

WARNUNG



Eine Gefahr, die zu schweren Verletzungen, sogar tödlichen, führen kann.

VORSICHT



Eine Gefahr, die zu leichteren Verletzungen und Schäden führen kann.

1.2 Bedienungsanleitung

Das Gerät darf

- nur von Personen eingesetzt werden, die in der korrekten Anwendung unterwiesen und explizit mit der Bedienung beauftragt wurden
- nur unter Aufsicht betrieben werden
- Dieses Gerät darf nicht von Personen (einschließlich Kindern) mit körperlichen oder geistigen Einschränkungen oder ohne ausreichende Erfahrungen und Kenntnisse benutzt werden.
- Kinder müssen beaufsichtigt werden, um sicherzustellen, dass sie nicht mit dem Gerät spielen.
- Keine unsicheren Arbeitsmethoden einsetzen.
- Verwenden Sie das Gerät niemals ohne Filter.
- In den folgenden Situationen das Gerät ausschalten und den Netzstecker ziehen:
 - Vor Reinigung und Wartung
 - Vor dem Auswechseln von Teilen
 - Vor Änderungen am Gerät
 - Falls sich Schaum entwickelt oder Flüssigkeit austritt

Neben dieser Anleitung und den Bestimmungen zur Unfallverhütung in Ihrem Land sind auch die Bestimmungen zur Sicherheit und verantwortungsvollen Nutzung zu beachten.

Für Geräte mit Staubklasse L (mit Typbezeichnungen -21 L, -71 L) gilt Folgendes:
Das Bedienpersonal des Gerätes ist vor der Arbeit zu informieren über:

- die Handhabung des Geräts
- vom aufzusaugenden Material ausgehende Gefahren
- die sichere Beseitigung des aufgesaugten Materials

1.3 Zweck und bestimmungsgemäße Verwendung

Dieser mobile Staubsauger wurde konstruiert, entwickelt und sorgfältig getestet, damit er effizient und sicher arbeitet, wenn er korrekt gewartet und gemäß den folgenden Anweisungen benutzt wird.

Dieses Gerät ist ausschließlich für die kommerzielle Nutzung, beispielsweise in Hotels, Schulen, Krankenhäusern, Fabriken, Geschäften, Büros oder im Verleihgeschäft geeignet.

Das Gerät ist auch für den industriellen Einsatz wie in Fabriken, auf Baustellen und in Werkstätten geeignet.

Unfälle aufgrund missbräuchlicher Benutzung können nur durch die Benutzer verhindert werden.

ALLE SICHERHEITSHINWEISE LESEN UND BEACHTEN.

Das Gerät eignet sich zum Aufnehmen von trockenen, nicht entflammaren Stoffen und Flüssigkeiten. Jegliche andere Verwendung gilt als unsachgemäße Verwendung. Der Hersteller übernimmt keinerlei Haftung für Schäden aus einer solchen Nutzung. Das Risiko für solche Nutzung obliegt allein dem Benutzer. Die zweckmäßige Verwendung beinhaltet den korrekten Betrieb sowie regelmäßige Wartung und Reparatur gemäß Anleitung des Herstellers. Für Geräte mit Staubklasse L (mit Typbezeichnungen -21 L, -71 L) gilt Folgendes:

Das Gerät eignet sich zum Aufnehmen von trockenen, nicht entflammaren Stoffen und Flüssigkeiten mit MAK¹⁾-Wert > 1mg/m³.
Staubklasse L (IEC 60335-2-69).

Zu dieser Staubklasse gehören Stäube mit MAK¹⁾-Werten > 1 mg/m³.



Bei Geräten, die für die Staubklasse L bestimmt sind, wurde das Filtermaterial geprüft. Der maximale Durchlassgrad beträgt 1 %, es gelten keine besonderen Anforderungen für die Entsorgung.

Beim Einsatz von Entstaubern muss auf eine ausreichende Luftaustauschrate L geachtet werden, wenn die Abluft des Saugers in den Raum geblasen wird. Bitte beachten Sie vor Inbetriebnahme die in Ihrem Land gültigen Vorschriften.

1.4 Elektrischer Anschluss

- Wir empfehlen den Anschluss des Staubsaugers über einen Fehlerstrom-Schutzschalter.
- Die elektrischen Teile (Steckdosen, Stecker und

*) Optionales Zubehör / Optionen sind modellabhängig

¹⁾MAK=Maximale Arbeitsplatzkonzentration

Verbindungen und Verlängerungskabel) so anordnen, dass die Schutzklasse eingehalten wird.

- Anschlüsse und Verbindungen von Stromkabeln und Verlängerungskabeln müssen wasserdicht sein.

1.5 Verlängerungskabel

1. Nur Verlängerungskabel mit den vom Hersteller angegebenen oder höheren Spezifikationen verwenden.
2. Bei Verwendung von Verlängerungskabeln den Mindestdurchmesser beachten:

Kabellänge	Kabelquerschnitt	
	< 16 A	< 25 A
bis zu 20 m	1,5 mm ²	2,5 mm ²
20 bis 50 m	2,5 mm ²	4,0 mm ²

1.6 Garantie

Für die Garantie gelten unsere allgemeinen Geschäftsbedingungen.

Der Hersteller haftet nicht für Schäden, die durch nicht genehmigte Modifizierungen am Gerät, den Einsatz von falschen Bürsten oder den Einsatz des Geräts außerhalb des dafür vorgesehenen Verwendungszwecks entstehen.

1.7 Wichtige Warnhinweise

WARNUNG



- Um die Gefahr von Feuer, Stromschlag oder Verletzungen zu verringern, lesen und befolgen Sie bitte vor dem Gebrauch alle Sicherheitshinweise und -kennzeichen. Dieses Gerät ist so konstruiert, dass es sicher ist, wenn es für die angegebenen Reinigungsfunktionen verwendet wird. Bei Beschädigung von elektrischen oder mechanischen Teilen muss das Gerät bzw. das Zubehör von einer qualifizierten Servicewerkstatt oder

dem Hersteller repariert werden, bevor das Gerät wieder benutzt wird, damit weitere Schäden am Gerät und Verletzungen der Benutzer vermieden werden.

- Das Gerät nicht verlassen, wenn es angeschlossen ist. Bei Nichtgebrauch und vor Wartungsarbeiten den Netzstecker ziehen.
- Der Einsatz des Geräts im Freien sollte auf ein Minimum beschränkt werden.
- Das Gerät nicht benutzen, wenn das Zuleitungskabel oder der Netzstecker beschädigt sind. Zum Herausziehen des Steckers aus der Steckdose am Stecker ziehen, nicht am Kabel. Den Stecker oder das Gerät nicht mit nassen Händen anfassen. Vor dem Herausziehen des Netzsteckers den Staubsauger ausschalten.
- Das Gerät nicht am Kabel hinter sich herziehen oder am Kabel tragen. Das Kabel nicht als Griff benutzen. Darauf achten, dass das Kabel nicht eingeklemmt oder um scharfe Ecken oder

Kanten gezogen wird. Mit dem Gerät nicht über das Kabel fahren. Darauf achten, dass das Kabel nicht mit heißen Oberflächen in Berührung kommt.

- Haare, lose Kleidungsstücke und Körperteile nicht in die Nähe von Öffnungen oder beweglichen Teilen des Geräts bringen. Das Gerät nicht einsetzen, falls eine der Öffnungen blockiert ist und keine Gegenstände in die Öffnungen stecken. Die Öffnungen frei halten von Staub, Fusseln, Haaren und sonstigem Material, das den Luftstrom hemmen könnte.
- Nicht in Außenbereichen bei niedrigen Temperaturen verwenden.
- Keine entzündlichen oder brennbaren Flüssigkeiten wie Benzin aufsaugen. Nicht in Bereichen verwenden, wo solche Flüssigkeiten vorhanden sein können.
- Keinesfalls rauchende oder brennende Gegenstände (wie z. B. Zigaretten, Zündhölzer, heiße Asche) aufsaugen.
- Bei der Reinigung auf Treppen besonders vorsichtig sein.
- Nur verwenden, wenn die Filter eingesetzt sind.
- Wenn das Gerät nicht richtig funktioniert, es heruntergefallen oder beschädigt ist, wenn es im Freien gestanden hat oder ins Wasser gefallen ist, muss es zu einer Servicewerkstatt oder einem Händler gebracht werden.
- Das Gerät bei Schaumentwicklung oder Austritt von Flüssigkeit sofort ausschalten.
- Das Gerät darf nicht als Wasserpumpe verwendet werden. Das Gerät ist dafür geeignet, ein Luft-Wasser-Gemisch aufzusaugen.
- Das Gerät an einem ordnungsgemäß geerdeten Netzanschluss anschließen. Steckdose und Verlängerungskabel müssen über einen funktionsfähigen Schutzleiter verfügen.
- Am Arbeitsplatz für ausreichende Lüftung sorgen.
- Für Standardgeräte (mit Typbezeichnungen -21, -71) gilt Folgendes: Das

*) Optionales Zubehör / Optionen sind modellabhängig

¹⁾MAK=Maximale Arbeitsplatzkonzentration

Gerät eignet sich nicht zum Aufnehmen von gefährlichem Staub.

- Die Steckdose am Gerät nur für die dafür in der Anleitung angegebenen Zwecke verwenden.

2 Gefahrenhinweise

2.1 Elektrische Teile

GEFAHR



Das Oberteil des Geräts enthält Teile, die unter Strom stehen.

Kontakt mit Teilen, die unter Strom stehen, kann zu schweren oder sogar tödlichen Verletzungen führen. Niemals Wasser auf den oberen Teil des Geräts sprühen.

GEFAHR



Stromschlag durch defektes Stromkabel.

Das Berühren eines defekten Stromkabels kann zu schweren oder sogar tödlichen Verletzungen führen.

- Das Stromkabel nicht beschädigen (nicht belasten, ziehen oder knicken).
- Regelmäßig prüfen, ob das Stromkabel beschädigt ist oder Zeichen von Alterung aufweist.
- Wenn das elektrische

Kabel beschädigt ist, muss es von einem autorisierten Narex Händler oder einer anderen qualifizierten Person ersetzt werden, um Gefahren vorzubeugen.

- Keinesfalls das Stromkabel um die Finger oder andere Körperteile wickeln.

2.2 Gefährlicher Staub

WARNUNG



Gefahrstoffe.

Das Aufsaugen von Gefahrstoffen kann zu schweren oder sogar tödlichen Verletzungen führen.

Die folgenden Stoffe dürfen mit diesem Gerät nicht aufgenommen werden:

- heiße Materialien (brennende Zigaretten, glühende Asche usw.)
- entflammbare, explosive oder aggressive Flüssigkeiten (z. B. Benzin, Lösungsmittel, Säuren, Basen usw.)
- entflammbarer, explosiver Staub (z. B. Magnesium- oder Aluminiumstaub usw.)
- Für Standardgeräte (mit Typbezeichnungen -21, -71) gilt außerdem Folgendes: Die folgenden Stoffe dürfen mit diesem

Gerät nicht aufgenommen werden:

- Gefährlicher Staub

2.3 Ersatzteile und Zubehör

VORSICHT



Ersatzteile und Zubehör. Die Verwendung von nicht originalen Ersatzteilen und Zubehör kann die Sicherheit des Geräts beeinträchtigen.

Nur Original-Ersatzteile und Zubehör von Narex verwenden. Ersatzteile, die für die Arbeitssicherheit des Bedieners oder die Funktion des Geräts von Bedeutung sind, sind im Folgenden angegeben:

Beschreibung	Bestell-Nr.
Flachfilter PTFE, 1 Stück	65404430
Vliesfilterbeutel, 5 Stück	65404431
Entsorgungsbeutel, 5 Stück	65404432
Luftfilter für Motorkühlung, 1 Stück	65404433

2.4 Explosionsgefährdete oder entflammare Umgebungen

VORSICHT



Dieses Gerät ist nicht geeignet für die Verwendung in explosionsgefährdeten oder entflammaren Umgebungen oder in solchen Umgebungen, in denen durch flüchtige Flüssigkeiten oder entflammare Gase oder Dämpfe solche Gefahren entstehen können.

3 Bedienung und Betrieb

VORSICHT



Beschädigung durch falsche Netzspannung. Wenn das Gerät an eine falsche Netzspannung angeschlossen wird, kann es beschädigt werden.

- Achten Sie darauf, dass die auf dem Typenschild angegebene Spannung mit der Spannung Ihres Stromnetzes übereinstimmt.

3.1 Starten und Bedienen des Geräts

Sicherstellen, dass der Schalter auf Aus steht (in Stellung 0). Überprüfen, dass geeignete Filter in das Gerät einsetzt wurden. Dann den Saugschlauch am Saugeinlass anschließen, indem der Schlauch hineingedrückt wird, bis er fest am Einlass sitzt. Dann die beiden Rohre mit dem Schlauchgriff verbinden. Die Rohre drehen, mit sicherzustellen, dass sie fest verbunden sind. Am Rohr eine geeignete Düse an-

bringen. Wählen Sie die Düse entsprechend dem Material, das aufgesaugt werden soll. Wenn das Gerät zum Aufsaugen von Staub in Verbindung mit stauberzeugenden Geräten verwendet wird, ist das Ende des Saugschlauchs mit einem geeigneten Adapter anzuschließen. Den Stecker in eine geeignete Steckdose stecken. Stellen Sie den Schalter auf Stellung 1, um den Motor zu starten.


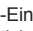


Schalterstellung I: Gerät einschalten
Schalterstellung 0: Gerät ausschalten



Schalterstellung I: Gerät einschalten – nach rechts drehen, um die Geschwindigkeit zu steuern
Schalterstellung 0: Gerät ausschalten
Schalterstellung $\text{I}^{\text{---}}$: Ein-/Aus schaltautomatik einschalten
Gerät einschalten – nach links drehen, um die Geschwindigkeit zu steuern



Schalterstellung I: Gerät einschalten
Schalterstellung I^{0} : Gerät ausschalten. Dauerstrombuchse.
Schalterstellung $\text{I}^{\text{---}}$: Ein-/Aus schaltautomatik einschalten
Betrieb.
Schalterstellung $\text{I}^{\text{+}}$  Aus: Ein schalten des Geräts mit deaktivierter automatischer Filterreinigungsfunktion
Schalterstellung $\text{I}^{\text{---}}$ +  Aus: Auto-Ein-/Aus-Betrieb aktivieren bei deaktivierter automatischer Filterreinigungsfunktion.
Geschwindigkeitssteuerung mit gesondertem Drehschalter.

3.2 Ein-/Ausschaltautomatik für Elektrowerkzeuge

VORSICHT



Zubehörstecker.

Der Zubehörstecker ist für elektrisch betriebene Zusatzgeräte bestimmt, Näheres siehe unter Technischen Daten.


- Bevor ein Zubehörgerät angeschlossen wird, müssen der Staubsauger und das Zubehörgerät ausgeschaltet werden.
- Die Bedienungsanleitung und Sicherheitshinweise des Zubehörgeräts lesen und beachten.

Das Gerät verfügt über eine eingebaute, geerdete Steckdose. Dort kann ein externes Zusatzgerät angeschlossen werden. Wenn der Schalter in Stellung I^{0} ist, steht die Steckdose ständig unter Strom, d. h. das Gerät kann als Verlängerungskabel verwendet werden.

In Stellung $\text{I}^{\text{---}}$ kann der Sauger über das angeschlossene Elektrowerkzeug ein- und ausgeschaltet werden. Staub kann dann direkt dort abgesaugt werden, wo er entsteht. Es dürfen nur zugelassene

Geräte, die Staub erzeugen, angeschlossen werden.

Die maximal zulässige Leistungsaufnahme des angeschlossenen Geräts ist im Abschnitt „Technische Daten“ angegeben.

Bevor der Schalter in die Stellung  gebracht wird, ist sicherzustellen, dass das an den Zubehörstecker angeschlossene Gerät ausgeschaltet ist.

3.3 Push & Clean¹⁾

Das „PC“-Gerät verfügt über ein halbautomatisches System zu Filterreinigung, Push & Clean. Dieses Filterreinigungssystem muss spätestens dann aktiviert werden, wenn die Saugleistung nachlässt. Regelmäßige Benutzung der Filterreinigung erhält die Saugleistung und verlängert die Lebensdauer des Filters. Anleitung siehe Kurzanleitung.

3.4 Auto Clean²⁾

Das „AC“-Gerät verfügt über ein automatisches System zu Filterreinigung, Auto Clean. Während des Betriebs wird regelmäßig eine automatische Filterreinigung durchgeführt, damit immer eine optimale Saugleistung vorhanden ist.

Bei Anwendungen mit besonders viel Staub oder wenn die Saugleistung ansonsten nachlässt, wird eine zusätzliche manuelle Filterreinigung empfohlen.


- Gerät ausschalten
- Düsen- oder Saugschlauchöffnung mit der flachen Hand verschließen.
- Geräteschalter in Stellung „I“ bringen und Sauger ca. 10 Sekunden bei verschlossener Saugschlauchöffnung laufen lassen.

Falls die Saugleistung auch danach noch verringert ist, den Filter herausnehmen und mechanisch reinigen oder den Filter austauschen.

Bei bestimmten Anwendungen, wie der Aufnahme von Flüssigkeiten, wird empfohlen, das automatische Filterreinigungssystem abzuschalten. Einzelheiten siehe Kapitel 3.1.

3.5 Antistatischer Anschluss³⁾

VORSICHT

 Das Gerät verfügt über ein Antistatiksystem, um statische Elektrizität, die sich bei der Staubaufnahme entwickelt, zu entladen.

Das Antistatiksystem befindet sich im vorderen Teil des Motorbteils und bildet eine Erdleitung zum Eingangsanschluss des Behälters. Für eine einwandfreie Funktion wird die Verwendung eines elektrisch leitfähigen oder antistatischen Saugschlauchs empfohlen. Beim Einsetzen des optionalen Entsorgungsbeutels darauf achten, dass dieser die Antistatikleuchte nicht beeinträchtigt.


3.6 Kühlluftfilter

Um die Elektronik und den Motor zu schützen, ist

das Gerät mit einem Kühlluftdiffusor ausgestattet. Der Kühlluftdiffusor muss regelmäßig gereinigt werden.


In Bereichen mit einer hohen Konzentration von Feinstaub in der Umgebungsluft wird empfohlen, das Gerät mit einer optionalen Kühlluftfilterpatrone auszustatten, damit sich der Staub nicht in den Luftkanälen und dem Motor festsetzt. Wenden Sie sich an Ihren lokalen Vertriebspartner.

VORSICHT

 Falls der Kühlluftfilter durch Staub verstopft ist, kann der Überlastschuttschalter des Motors ausgelöst werden. In einem solchen Fall das Gerät ausschalten, den Kühlluftfilter reinigen und das Gerät etwa 5 Minuten abkühlen lassen.

3.7 Nasssaugen

VORSICHT

 Das Gerät verfügt über ein Schwimmersystem, das den Luftstrom durch das Gerät abschaltet, wenn der maximale Flüssigkeitsstand erreicht ist.

In diesem Fall das Gerät ausschalten. Den Netzstecker ziehen und den Behälter entleeren. Flüssigkeiten nur dann aufnehmen, wenn der Schwimmer und der Filter eingesetzt sind. Flüssigkeiten aufsaugen

- Keine entflammaren Flüssigkeiten aufsaugen.
- Vor dem Aufsaugen von Flüssigkeiten immer den Filter- oder Entsorgungsbeutel entfernen und kontrollieren, ob das Schwimmersystem richtig funktioniert.
- Bei Schaumbildung sofort die Arbeit einstellen und den Tank entleeren.
- Das Schwimmersystem regelmäßig reinigen und auf Schäden überprüfen.

Vor dem Entleeren des Behälters den Stecker aus der Steckdose ziehen. Den Schlauch vom Einlass abziehen. Den Verschluss an der Vorderseite des Motorbteils öffnen, dazu den unteren Teil herausziehen. Das Motorbteil vom Behälter abnehmen. Nach jedem Nasssaugen immer den Behälter entleeren und ihn sowie das Schwimmersystem reinigen. Den Behälter entleeren, indem er nach hinten oder zur Seite gekippt wird. Die Flüssigkeit in einen Bodenabfluss o. ä. schütten. Das Motorbteil wieder auf den Behälter setzen. Motorbteil mit dem Verschluss befestigen. Heftige Bewegungen können das Schwimmersystem fehlerhafterweise auslösen. In diesem Fall das Gerät ausschalten und drei Sekunden warten, damit sich das System zurücksetzen kann. Danach das Gerät wieder in Betrieb nehmen.

3.8 Trockene Stoffe saugen

VORSICHT



- Aufsaugen umweltgefährdender Stoffe. Wenn solche Stoffe aufgesaugt werden, kann dies eine Umweltgefährdung bedeuten.
- Sauggut vorschriftsgemäß entsorgen.

Vor dem Entleeren nach dem Trockensaugen den Stecker aus der Steckdose ziehen. Den Verschluss an der Vorderseite des Motoroberteils öffnen, dazu den unteren Teil herausziehen. Das Motoroberteil vom Behälter abnehmen. Filter: Die Filter überprüfen. Zum Reinigen des Filters ihn ausschütteln, abbürsten oder abwaschen. Dann vor Gebrauch trocknen lassen. Staubbeutel: Kontrollieren, wie weit er gefüllt ist. Wenn er voll ist, den Beutel auswechseln. Den alten Beutel entfernen. Der neue Beutel wird eingesetzt, indem das Pappstück mit der Gummimembran auf den Schlaucheinlass gesetzt wird. Darauf achten, dass die Gummimembran über die Verdickung am Einlass geschoben wird.

Nach dem Entleeren: Das Motoroberteil wieder auf den Behälter setzen und mit dem Verschluss befestigen. Beim Trockensaugen muss immer ein Filter im Gerät sein. Die Saugleistung des Geräts hängt von der Größe und Qualität von Filter und Staubbeutel ab. Deshalb immer Originalfilter und -staubbeutel verwenden.

4 Nach Gebrauch des Geräts

4.1 Nach Gebrauch

Immer den Netzstecker ziehen, wenn das Gerät nicht benutzt wird. Das Kabel beim Gerät beginnend aufwickeln. Das Stromkabel kann um das Motoroberteil oder den Behälter aufgewickelt werden. Einige Versionen verfügen über einen Aufbewahrungsraum für Zubehörteile.

4.2 Transport

- Vor dem Transport des Geräts sind alle Verschlüsse zu schließen.
- Das Gerät nicht kippen, wenn sich im Schmutzbehälter Flüssigkeit befindet.
- Keinen Kranhaken zum Anheben des Geräts verwenden.
- Das Gerät nicht am Griff anheben *)

4.3 Lagerung

VORSICHT



Das Gerät an einem trockenen, vor Regen und Frost geschützten Ort aufbewahren. Dieses Gerät muss im Gebäudeinneren gelagert werden.

4.4 Lagerung von Zubehörteilen

Zum leichteren Transportieren und Aufbewahren von Zubehör befinden sich an der Seite des Geräts sChienen, an denen das Zubehör mit Riemen o.

ä. befestigt werden kann. Ein flexibler Riemen und Haken auf der Rückseite des Geräts dient der Aufnahme von Saugschlauch und Netzkabel. Anleitung siehe Kurzanleitung.

Optional kann eine Adapterplatte¹⁾ mit Befestigungssystem auf dem Gerät montiert werden, um dort Zwei- oder Vier-Punkt-Aufbewahrungsbehälter zu befestigen.

Vor der Montage der Adapterplatte den Netzstecker ziehen.

VORSICHT¹⁾



Das Gerät nicht an der Adapterplatte anheben, ohne dass der Aufbewahrungsbehälter montiert wurde. Bei Verwendung des Aufbewahrungsbehälters auf Gewicht und Gleichgewicht des Geräts achten. Höchstgewicht der Aufbewahrungsbehälter ist 30 kg.

4.5 Recycling des Geräts

Das ausgediente Gerät unbrauchbar machen.

1. Das Gerät vom Netz trennen.
2. Das Stromkabel durchschneiden.
3. Elektrische Geräte nicht über den Hausmüll entsorgen.



Entsprechend der EU-Richtlinie 2012/19/EG für gebrauchte elektrische und elektronische Geräte müssen Geräte mit elektrischen und elektronischen Bauteilen separat entsorgt und ökologisch recycelt werden.

5 Wartung

5.1 Regelmäßige Wartung und Inspektion

Die regelmäßige Wartung und Inspektion des Geräts muss von entsprechend qualifizierten Personen unter Beachtung der einschlägigen Vorschriften durchgeführt werden. Insbesondere Schutzleiter, Isolationswiderstand und der Zustand des Anschlusskabels müssen regelmäßig überprüft werden.

Bei Beschädigungen MUSS das Gerät außer Betrieb genommen und von einem autorisierten Servicetechniker vollständig kontrolliert und repariert werden.

Mindestens einmal jährlich muss ein Narex Techniker oder eine eingewiesene Person eine technische Inspektion durchführen, bei der auch Filter, Lichtdichtigkeit und Regelmechanismen zu kontrollieren sind. Bei Geräten der Staubklasse H muss einmal jährlich die Wirkung des Filters kontrolliert werden. Falls die Wirkung des Filters nicht den Anforderungen der Staubklasse C entspricht, muss er ausgetauscht werden.

5.2 Wartung

Vor Wartungsarbeiten immer den Netzstecker ziehen. Vor Benutzung des Geräts darauf achten, dass Netzspannung und -frequenz mit den Angaben des Typenschildes übereinstimmen.

*) Optionales Zubehör / Optionen sind modellabhängig

¹⁾MAK=Maximale Arbeitsplatzkonzentration

Das Gerät wurde für ständigen schweren Betrieb konstruiert. Abhängig von der Betriebsdauer müssen die Staubfilter ausgewechselt werden. Den Behälter sauber halten. Dazu ein trockenes Tuch und ein wenig Spraypolitur verwenden.

Für Geräte mit Staubklasse L (mit Typbezeichnungen -21 L, -71 L) gilt Folgendes:

Während der Wartung und Reinigung des Staubsaugers darauf achten, dass keine Gefahren für das Wartungspersonal und andere Personen entstehen.

Im Wartungsbereich

- Zwangsbelüftung mit Filter einsetzen
- Schutzkleidung tragen
- Den Wartungsbereich reinigen, so dass keine gefährlichen Stoffe in die Umgebung geraten können.

Während der Wartung und bei Reparaturen müssen alle kontaminierten Teile, die nicht ausreichend gereinigt werden konnten:

- In gut abgedichteten Beuteln verpackt werden
- Entsprechend den geltenden Vorschriften für solche Stoffe entsorgt werden

Einzelheiten des Aftersales-Service erfahren Sie bei Ihrem Händler oder dem Narex-Service in Ihrem Land. Siehe Rückseite dieses Dokuments.

6 Weitere Informationen

6.1 EU-Konformitätserklärung

erklären hiermit, dass das
Produkt VAC - Gewerbe/Industrie - Trocken/Nass
Beschreibung 220-240 V; 50/60 Hz, IPX4
Typ VYS 33-21 L, VYS 33-71 L

den folgenden Normen entspricht:

EN 60335-1:2012+A11:2014
EN 60335-2-69:2012
EN 55014-1:2006+A1:2009+A2:2011
EN 55014-2:1997+A1:2001+A2:2008
EN 61000-3-2:2014
EN 61000-3-3:2013
EN 50581:2012

Konformität mit den folgenden Richtlinien:

Maschinenrichtlinie 2006/42/EG

Richtlinie zur elektromagnetischen Verträglichkeit
2014/30/EG

RoHS-Richtlinie 2011/65/EG

Narex s.r.o.
Chelčického 1932
470 01 Česká Lípa



Maciej Stajkowski
Geschäftsführer der Gesellschaft
01. 10. 2017

Technische Daten**Industrie - Trocken/Nass**

Typ	VYS 33-21 L	VYS 33-71 L
Speisespannung (V~)	220–240	220–240
Netzfrequenz (Hz)	50–60	50–60
Sicherung min. (A)	16	16
Stromverbrauch P_{IEC} (W)	1 200	1 200
Anschlusswert der Gerätesteckdose (W)	2 400	2 400
Gesamtleistung max. (W)	3 600	3 600
Max. Luftdurchfluss (l/min)	4 500	4 500
Max. Unterdruck (kPa / mbar)	25 / 250	25 / 250
Schutzklasse (Feuchtigkeit, Staub)	IP X4	IP X4
Schutzklasse (elektrisch)	I	I
Schalldruckpegel L_{PA} (IEC 60335-2-69) (dB)	69 ±2	69 ±2
Arbeitsgeräusch (dB)	60 ±2	60 ±2
Vibrationen ISO 5349 a_h (m/s^2)	≤ 2,5	≤ 2,5
Gewicht (kg)	14,5	14,5
Oberflächenmaß Filter (m^2)	0,5	0,5
Staubklasse	L	L

Guía rápida de referencia

Elementos funcionales:

1. Asa
2. Posiciones de los accesorios
3. Pestillo
4. Castor
5. Contenedor
6. Conector de entrada
7. Interruptor
8. Control de velocidad
9. Enchufe del aparato
10. Botón de limpieza del filtro (*Push&Clean**)
11. Gancho para la manguera

Guía rápida de referencia gráfica

La guía rápida de referencia gráfica está diseñada para ayudarle a poner en marcha, operar y almacenar la unidad. La guía se divide en 4 secciones, que están representados por símbolos:

A



Antes de empezar

LEA PRIMERO EL MANUAL DE INSTRUCCIONES

- 1 - Desempaquetar los accesorios
- 2A - Instalación de la bolsa del filtro
- 3A - Instalación de la bolsa de residuos
- 4A - Inserción de la manguera y funcionamiento
- 5A - Colocación de los accesorios
- 6A - Instalación de la placa del adaptador
- 7A - Instalación del mango del trolley

B



Control / Funcionamiento

- 1B - Sistema Push & Clean de limpieza del filtro
- 2B - Sistema Auto Clean de limpieza del filtro
- 3B - Almacenamiento del cable y la manguera

C



Conectar dispositivos eléctricos

- 1C - Adaptación de la herramienta de alimentación

D



Mantenimiento:

- 1D - Sustitución de la bolsa del filtro
- 2D - Sustitución de la bolsa de residuos
- 3D - Sustitución del filtro
- 4D - Limpieza del difusor del aire de refrigeración del motor
- 5D - Limpieza de las juntas y el flotador

Índice

1 Instrucciones de seguridad	53
1.1 Símbolos que se usan para indicar instrucciones	53
1.2 Instrucciones de uso	53
1.3 Propósito y uso	53
1.4 Conexión eléctrica	53
1.5 Alargador	54
1.6 Garantía	54
1.7 Advertencias importantes	54
2 Riesgos	55
2.1 Componentes eléctricos	55
2.2 Polvo peligroso	56
2.3 Piezas de repuesto y accesorios	56
2.4 Atmósferas explosivas o inflamables	57
3 Control / Funcionamiento	57
3.1 Puesta en marcha y funcionamiento de la máquina	57
3.2 Toma de encendido/apagado automático ... para herramientas eléctricas	57
3.3 Push&Clean ¹⁾	57
3.4 Auto Clean ¹⁾	58
3.5 Conexión antiestática ¹⁾	58
3.6 Filtro del aire de refrigeración	58
3.7 Recogida en húmedo	58
3.8 Recogida en seco	58
4 Después de usar la máquina	59
4.1 Después de usar	59
4.2 Transporte	59
4.3 Almacenamiento	59
4.4 Almacenamiento de accesorios y herramientas	59
4.5 Reciclar la máquina	59
5 Mantenimiento	59
5.1 Inspección y mantenimiento regular	59
5.2 Mantenimiento	59
6 Información adicional	60
6.1 Declaración de conformidad de la UE	60
6.2 Especificaciones	61

1 Instrucciones de seguridad



Este documento contiene la información de seguridad del aparato junto con una guía de referencia rápida. Antes de utilizar por primera vez la máquina debe leer cuidadosamente este manual. Guarde las instrucciones para poder consultarlas.

Asistencia adicional

Puede encontrar más información sobre el aparato en nuestro sitio web www.narex.cz. Para cualquier consulta, póngase en contacto con el representante de servicio de Narex en su país. Consulte el reverso de este documento.

1.1 Símbolos que se usan para indicar instrucciones

PELIGRO



Peligro de que conduce directamente a lesiones graves o irreversibles, o incluso la muerte.

ADVERTENCIA



Peligro de que conduce directamente a lesiones graves o incluso la muerte.

PRECAUCIÓN



Peligro que puede provocar lesiones y daños.

1.2 Instrucciones de uso

Consideraciones sobre el aparato:

- sólo deben usarlo personas que conocen su uso y tienen la tarea de utilizarlo
- siempre debe funcionar bajo supervisión
- Esta máquina no está diseñada para su uso por personas (incluidos niños) con facultades físicas, psíquicas o sensoriales reducidas, o falta de experiencia y conocimiento.
- Debe controlarse que los niños no jueguen con el aparato.
- Evite las técnicas de trabajo inseguras.
- No debe utilizarse nunca el aparato sin filtro.
- Apague el aparato y desconecte el enchufe de la red eléctrica en las siguientes situaciones:
 - Antes de proceder a la limpieza y el mantenimiento
 - Antes de sustituir piezas
 - Antes de cambiar el aparato
 - Si se forma espuma o sale líquido

Además de las instrucciones de funcionamiento y las normas de prevención de accidentes aplicables en el país de uso, aplique las normas generales sobre seguridad y uso adecuado.

Para las máquinas para polvo de clase L (con designación de tipo -21 L, -71 L) se aplica lo siguiente:

Antes de empezar a trabajar, el personal técnico debe tener conocimientos y formación en:

- uso de la máquina
- riesgos asociados con el material que se va a recoger
- eliminación segura del material recogido

1.3 Propósito y uso

Este extractor móvil de polvo está diseñado, desarrollado y probado rigurosamente para funcionar de manera eficiente y segura cuando su mantenimiento es correcto y se utiliza de acuerdo con las siguientes instrucciones.

Esta máquina es de uso comercial, por ejemplo, en hoteles, escuelas, hospitales, fábricas, tiendas, oficinas y locales de alquiler.

Esta máquina también es adecuada para uso industrial, como plantas, obras de construcción y talleres. Los accidentes debidos al mal uso sólo pueden evitarlos los usuarios de la máquina.

LEA Y SIGA LAS INSTRUCCIONES DE SEGURIDAD.

El aparato es adecuado para recoger polvo seco no inflamable y líquidos.

Cualquier otra utilización se considerará uso indebido. El fabricante no se responsabiliza de los daños causados por un uso inadecuado. El riesgo para tal uso está cubierto exclusivamente por el usuario. El uso adecuado incluye también una operación correcta y realizar el mantenimiento y las reparaciones según lo especificado por el fabricante.

Para las máquinas para polvo de clase L (con designación de tipo -21 L, -71 L) se aplica lo siguiente:

El aparato es adecuado para recoger polvo seco no inflamable y líquidos, y polvo peligroso con valores OEL¹⁾ > 1 mg/m³.

Polvo de clase L (IEC 60335-2-69).

Los polvos que pertenecen a esta clase tienen valores OEL¹⁾ > 1 mg/m³.



Para las máquinas destinadas a polvo de clase L, el material del filtro se somete a prueba. El grado máximo de permeabilidad es 1% y no hay ningún requisito especial para su eliminación.

Para extractores de polvo se debe garantizar una adecuada tasa L de cambio de aire cuando el aire de salida se devuelve a la habitación. Tenga en cuenta las normativas nacionales antes de usar.

1.4 Conexión eléctrica

- Se recomienda conectar la máquina mediante un interruptor diferencial de corriente residual.
- Compruebe las piezas eléctricas (enchufes, conexiones y conectores) y el alargador para garantizar que mantiene el aislamiento.

*) Accesorios opcionales / Opción dependiendo del modelo

¹⁾OEL=Límite de Exposición Ocupacional

- Los acoplamientos y los conectores de los cables de alimentación y los alargadores deben ser herméticos.

1.5 Alargador

1. Como cable alargador utilice únicamente la versión especificada por el fabricante o uno de mayor calidad.
2. Cuando utilice un alargador, compruebe las secciones transversales del cable:

Longitud del cable	Sección transversal	
	< 16 A	< 25 A
hasta 20 m	1,5 mm ²	2,5 mm ²
20 a 50 m	2,5 mm ²	4,0 mm ²

1.6 Garantía

Nuestras condiciones generales se aplican a la garantía.

Las modificaciones no autorizadas en el aparato, el uso incorrecto de los cepillos, además de utilizar el aparato de forma distinta a su finalidad, eximen al fabricante de cualquier responsabilidad por los daños causados.

1.7 Advertencias importantes

ADVERTENCIA



- Para reducir el riesgo de incendios, descargas eléctricas o lesiones, lea y siga todas las instrucciones de seguridad y las indicaciones de precaución antes de su uso. Esta máquina está diseñada para ser segura cuando se usa para limpiar según se especifica. En caso de producirse daños a las piezas eléctricas o mecánicas, la máquina y sus accesorios deben ser reparados por un servicio técnico cualificado o por el fabricante antes volver a usarlos con el fin de evitar mayores daños a la

máquina o lesiones al usuario.

- No deje la máquina cuando esté enchufada. Desconéctela cuando no esté en uso y antes de realizar su mantenimiento.
- El aparato sólo debe usarse en exteriores ocasionalmente.
- No lo utilice si el cable o el enchufe está dañado. Para desenchufar, sujete el enchufe, no el cable. No toque el enchufe ni la máquina con las manos mojadas. Apague todos los controles antes de desenchufar.
- No tire del cable ni transporte el aparato tirando de él, no use el cable como asa, no cierre una puerta sobre el cable ni lo exponga a bordes o esquinas afiladas. No encienda la máquina sobre el cable. Mantenga el cable lejos de superficies calientes.
- Mantenga el cabello, la ropa suelta, los dedos y todas las partes del cuerpo lejos de las aberturas y piezas móviles. No coloque ningún objeto en las aberturas ni use el aparato con

la apertura bloqueada. Mantenga las aberturas libres de polvo, pelusas, pelos y cualquier objeto que pueda reducir el flujo de aire.

- No utilizar en zonas exteriores a baja temperatura.
- No la use para recoger líquidos inflamables o combustibles tales como gasolina, ni en áreas donde puedan estar presentes.
- No recoja nada que se esté quemando o desprenda humo, como cigarrillos, cerillas o cenizas calientes.
- Tenga especial cuidado al limpiar escaleras.
- No lo utilice a menos que los filtros estén instalados.
- Si la máquina no funciona correctamente o se ha caído, dañado, dejado en el exterior o caído al agua, envíelo a un centro de servicio técnico o a su distribuidor.
- Si hay un escape de espuma o líquido de la máquina, apáguela inmediatamente
- La máquina no puede utilizarse como una bomba de agua. La

máquina está diseñada para aspirar mezclas de aire y agua.

- Conecte la máquina a una fuente de alimentación con conexión a tierra. La toma de corriente y alargador deben tener un conductor de protección.
- Disponga de buena ventilación en el lugar de trabajo.
- No utilice la máquina como una escalera. La máquina puede volcar y dañarse. Peligro de lesión.
- Para máquinas estándar (con designación de tipo -21, -71) se aplica lo siguiente: Esta máquina no es adecuada para recoger polvo peligroso.
- Utilice únicamente la toma de corriente en la máquina para los fines especificados en las instrucciones.

2 Riesgos

2.1 Componentes eléctricos

PELIGRO




La sección superior de la máquina contiene componentes activos.

El contacto con componentes bajo tensión puede ocasionar lesiones graves

o incluso mortales.
No salpique con agua la parte superior de la máquina.

PELIGRO


 Se puede producir electrocución por una mala conexión.

Touchar un cable eléctrico defectuoso puede provocar lesiones graves o incluso mortales.

- Procure no dañar el cable de alimentación, por ejemplo, al pasarle por encima, tirando de él o aplastándolo.
- Compruebe regularmente si el cable de alimentación eléctrica está dañado o presenta signos de envejecimiento.
- Si el cable de alimentación está dañado debe sustituirlo un distribuidor autorizado de Narex o personas cualificadas para evitar cualquier riesgo.
- En ningún caso debe permitirse que el cable de la fuente de alimentación envuelva los dedos de las manos ni cualquier parte del cuerpo de los operadores.

2.2 Polvo peligroso


ADVERTENCIA

 Materiales peligrosos. Aspirar materiales peligrosos puede causar lesiones graves o incluso mortales. Con esta máquina no deben recogerse los materiales siguientes:

- Materiales calientes (cigarrillos encendidos, brasas calientes, etc.)
- Líquidos inflamables, explosivos o corrosivos (como petróleo, disolventes, ácidos, álcalis, etc.)
- Polvo inflamable o explosivo (por ejemplo magnesio o polvo de aluminio, etc.)
- Para máquinas estándar (con designación de tipo -21, -71) se aplica lo siguiente: Con esta máquina no deben recogerse los materiales siguientes:
- Polvo peligroso.

2.3 Piezas de repuesto y accesorios

PRECAUCIÓN

 Piezas de repuesto y accesorios. El uso de repuestos, cepillos y accesorios no originales puede comprometer la seguridad del aparato.

Utilice sólo piezas de repuesto y accesorios de Narex. Las piezas de repuesto que pueden afectar a la salud y la seguridad del operador y al funcionamiento del aparato, se especifican a continuación:

Descripción	Nº de pedido
Filtro PTFE plano, 1 unidad.	65404430

Descripción	Nº de pedido
Bolsa de filtro de pelusa, 5 unidades.	65404431
Bolsa de residuos, 5 unidades.	65404432
Filtro PET del aire de refrigeración del motor, 1 unidad.	65404433

2.4 Atmósferas explosivas o inflamables

PRECAUCIÓN



Esta máquina no es adecuada para usar en atmósferas explosivas o inflamables, o donde la atmósfera pueda provenir de líquidos volátiles o gases o vapores inflamables.

3 Control / Funcionamiento

PRECAUCIÓN



Se pueden producir daños debido a una tensión de alimentación inadecuada. El aparato puede resultar dañado como resultado de estar conectado a una tensión inadecuada.

- Asegúrese de que la tensión que aparece en la placa indicadora corresponde con la de la fuente de alimentación.

3.1 Puesta en marcha y funcionamiento de la máquina

Compruebe que el interruptor eléctrico está apagado (en la posición 0). Compruebe que los filtros adecuados están instalados en la máquina. A continuación, conecte la manguera de aspiración en la boca de aspiración tirando del tubo flexible hacia adelante hasta que encaje firmemente en su lugar en la toma. A continuación, conecte los dos en el mango, gire los tubos con el fin de garantizar que estén correctamente ajustados. Coloque una boquilla adecuada para el tubo. Elija la boquilla en función del tipo de material que se va a recoger. Si se utiliza para la extracción de polvo junto con la herramienta de producción de polvo, conecte el extremo de la manguera de aspiración con un adaptador apropiado. Conecte el enchufe en una toma de corriente adecuada. Coloque el interruptor eléctrico en la posición I para arrancar el motor.



Posición I: Activa la máquina.
Posición 0: Detiene la máquina.



Posición I: Activa la máquina – girar en el sentido de las agujas del reloj para controlar la velocidad
Posición 0: Detiene la máquina.
Posición I+ : Activa el encendido/apagado automático
funcionamiento – girar en sentido

contrario a las agujas del reloj para controlar la velocidad



Posición I: Activa la máquina
Posición 0: Detiene la máquina.
Alimentación constante en el enchufe.

Posición I- : Activa el encendido/apagado automático funcionamiento.

Posición I+ : Apagado: Activa la máquina con la función de limpieza del filtro desactivada

Posición I- + : Apagado: Activa la función de encendido/apagado automático con la función de limpieza del filtro desactivada. Operación de control de velocidad en la perilla de ajuste separada

3.2 Toma de encendido/apagado automático para herramientas eléctricas

PRECAUCIÓN



Toma del aparato.

La toma del aparato está diseñada para equipos auxiliares eléctricos; ver datos técnicos de referencia.

- Antes de conectar un aparato, apague la máquina y el aparato que se va a conectar.
- Lea las instrucciones de funcionamiento del aparato que se va a conectar y las indicaciones de seguridad.

La máquina incluye una toma de corriente con contacto de puesta a tierra. Sirve para conectar una herramienta eléctrica. La toma dispone de alimentación permanente cuando el interruptor eléctrico está en posición 0, es decir, la máquina se puede utilizar como cable de extensión.

En la posición I- la máquina se puede conectar y desconectar mediante la herramienta de alimentación conectada. La suciedad se recoge inmediatamente. Para cumplir con las regulaciones, solamente se deben conectar herramientas aprobadas.

El consumo máximo de energía del dispositivo eléctrico conectado se indica en la sección "Especificaciones".

Antes de poner el interruptor en la posición I- asegúrese de que la herramienta conectada a la toma del aspirador está apagada.

3.3 Push&Clean¹⁾

La máquina "PC" está equipada con un sistema de limpieza de filtro semi-automático, Push&Clean. El sistema de limpieza de filtro debe activarse cuando el rendimiento de la aspiradora no sea suficiente. El uso regular de la función de limpieza del filtro mantiene la capacidad de succión y aumenta la vida útil

*) Accesorios opcionales / Opción dependiendo del modelo

¹⁾OEL=Límite de Exposición Ocupacional

del filtro. Para obtener instrucciones consulte la guía de referencia rápida.

3.4 Auto Clean™

La máquina "AC" está equipada con un sistema automático de limpieza del filtro. Un ciclo de limpieza frecuente durante la operación asegura el que el rendimiento de la aspiradora es máximo.

Si el rendimiento de la aspiradora disminuye o en aplicaciones con mucho polvo, se recomienda una operación manual de limpieza del filtro:

- Apague la máquina
- Cierre las boquillas o la apertura del tubo de succión con la palma de la mano.
- Ponga el interruptor en posición "I" y deje que la máquina funcione durante unos 10 segundos con la abertura de la manguera de aspiración cerrada.

Si la potencia de succión no aumenta, retire el filtro y límpielo mecánicamente o reemplácelo.

Para ciertas aplicaciones, como recogida en mojado, se recomienda apagar el sistema de limpieza automática del filtro. Consulte el capítulo 3.1.

3.5 Conexión antiestática¹⁾

PRECAUCIÓN



La máquina está equipada con un sistema antiestático para descargar la electricidad estática que puede generarse durante la recogida del polvo.

El sistema antiestático se coloca en la parte frontal de la parte superior del motor y crea una conexión a tierra con la toma del recipiente. Para un funcionamiento apropiado se recomienda el uso de una manguera de aspiración eléctricamente conductora o antiestática. Al insertar la bolsa de residuos opcional compruebe que se mantiene la conexión antiestática.

3.6 Filtro del aire de refrigeración

Para proteger la electrónica y el motor, la máquina está equipada con un difusor de aire de refrigeración. Limpie con regularidad el difusor de aire de refrigeración.

Para zonas con una alta concentración de polvo fino en el aire circundante se recomienda equipar la máquina con un cartucho de filtro de aire de refrigeración opcional para evitar que el polvo se asiente dentro de los canales de aire y el motor. Póngase en contacto con su representante de ventas.

PRECAUCIÓN



Si el filtro de aire de refrigeración está obstruido por el polvo, se puede activar el interruptor de protección de sobrecarga del motor. En tal caso, apague la máquina, limpie el filtro de aire de refrigeración y deje que la máquina se enfríe durante unos 5 minutos.

3.7 Recogida en húmedo

PRECAUCIÓN



La máquina está equipada con un sistema de flotación que la apaga cuando el nivel de líquido es máximo.

Cuando esto ocurre, apague la máquina. Desconecte la máquina de la toma y vacíe el depósito. Nunca recoja líquidos si no están colocados el limitador del nivel de agua y el filtro

Recoger líquidos.

- No absorba líquidos inflamables
- Antes de recoger líquidos, retire siempre la bolsa del filtro/polvo para comprobar que el limitador del nivel de agua funciona correctamente.
- Si se forma espuma detenga la operación y vacíe el depósito.
- Limpiar de forma regular el nivel de agua que limita el dispositivo y compruebe si hay daños

Antes de vaciar el depósito, desenchufe la máquina. Desconecte la manguera de la toma tirando de la manguera. Suelte el pestillo tirando hacia afuera de modo que se libere la parte superior del motor. Levante la parte superior del motor desde el depósito. Siempre vacíe y limpie el depósito y el limitador del nivel de agua después de recoger líquidos.

Para vaciar el depósito inclínelo hacia atrás o hacia los lados y vierta el líquido en un desagüe en el suelo o similar.

Vuelva a colocar la parte superior de motor en el depósito. Fije la parte superior del motor con los pestillos.

Las manibras pesadas pueden, por error, activar el limitador del nivel de agua. Si esto sucediera; apague la máquina y espere 3 segundos para reiniciar el dispositivo. Continúe para operar la máquina después.

3.8 Recogida en seco

PRECAUCIÓN



Se debe tener precaución al recoger materiales peligrosos para el medioambiente.

Los materiales recogidos pueden constituir un peligro para el medioambiente.

- Deseche los residuos según la normativa.

Quite el conector eléctrico de la toma antes de vaciar después de una recogida en seco. Suelte el pestillo tirando hacia afuera de modo que se libere la parte superior del motor. Levante la parte superior del motor desde el depósito. Filtro: Compruebe los filtros. Para limpiar el filtro, puede agitarlo, cepillarlos o lavarlos. Espere hasta que el filtro esté seco antes de volver a recoger polvo. Bolsa para el polvo: compruebe la bolsa para asegurar el factor de relleno. Sustituya la bolsa si es necesario. Extraer la bolsa. La nueva bolsa se inserta pasando el cartón con la

membrana de goma a través de la toma de vacío. Asegúrese de que la membrana de goma está más allá de la toma de vacío.

Después de vaciar: cierre la parte superior del motor en el depósito y fijela con los pasadores. No recoja nunca material seco sin filtro en la máquina. La eficacia de succión de la máquina depende del tamaño y la calidad del filtro y la bolsa para el polvo. Por lo tanto, utilice sólo filtros y bolsas para el polvo originales.

4 Después de usar la máquina

4.1 Después de usar

Retire el enchufe de la toma cuando la máquina no está en uso. Enrolle el cable desde la máquina. El cable de alimentación puede enrollarse alrededor de la parte superior del motor, en el depósito, colocarse en el gancho incluido o en el soporte de sujeción. Algunos modelos tienen lugares de almacenamiento especiales para los accesorios.

4.2 Transporte

- Antes de transportar la máquina, cierre todos los pasadores.
- No incline la máquina si hay líquido en el depósito de residuos.
- No utilice un gancho de grúa para levantar la máquina.
- No levante la máquina por el mango del trolley*)

4.3 Almacenamiento

PRECAUCIÓN



Guarde el aparato en un lugar seco y protegido de la lluvia y las heladas. La máquina debe almacenarse en el interior.

4.4 Almacenamiento de accesorios y herramientas

Para el transporte y el almacenamiento de accesorios o herramientas, la máquina dispone de raíles en el lateral que permiten la sujeción con correas u otros medios. Una correa flexible y ganchos se incluyen en la parte posterior de la máquina para fijar la manguera de aspiración o el cable de red. Para obtener instrucciones consulte la guía de referencia rápida.

Una adaptador opcional¹⁾ con sistema de fijación se puede instalar en la parte superior de la máquina para fijar carcasas de almacenamiento de 2 o 4 puntos.

Quite el conector eléctrico de la toma antes de instalar el adaptador.

PRECAUCIÓN¹⁾



No levante la máquina en el adaptador sin haber colocado la carcasa de almacenamien-

to de forma segura. Tenga en cuenta el peso y el equilibrio del aparato en caso de almacenamiento. El peso máximo en la carcasa de almacenamiento es de 30 kg.

4.5 Reciclar la máquina

Inutilice la máquina.

1. Desconecte la máquina.
2. Corte el cable de alimentación.
3. No deseche los aparatos eléctricos con la basura doméstica.



Como determina la directiva europea 2012/19/UE sobre aparatos eléctricos y electrónicos, los aparatos usados deben desecharse separadamente y reciclarse de forma ecológica.

5 Mantenimiento

5.1 Inspección y mantenimiento regular

El mantenimiento y la inspección periódica de la máquina debe realizarlo personal cualificado de conformidad con la legislación y reglamentos pertinentes. En particular, las pruebas del sistema eléctrico de continuidad de tierra, resistencia de aislamiento y estado de los cables flexibles deben realizarse con frecuencia.

En caso de cualquier defecto, la máquina DEBE retirarse del servicio, revisarse completamente y enviarse a reparar por un servicio técnico autorizado. Al menos una vez al año, un técnico de Narex o una persona con la formación adecuada debe realizar una inspección técnica que incluya filtros, presión del aire y mecanismos de control. Los aparatos para polvo de clase H se les debe revisar la capacidad de filtrado anualmente. Si la eficiencia del filtro no cumple los requisitos para polvo de clase H, se debe sustituir el filtro.

5.2 Mantenimiento

Retire el enchufe de la toma antes de realizar el mantenimiento. Antes de usar la máquina, asegúrese de que la frecuencia y la tensión que se indican en la placa de características corresponden con la tensión de la red.

La máquina está diseñada para funcionar de forma continua. Dependiendo de las horas de funcionamiento, deben cambiarse los filtros de polvo. Limpie la máquina con un paño seco y una pequeña cantidad de spray limpiador.

Para las máquinas para polvo de clase L (con designación de tipo -21 L, -71 L) se aplica lo siguiente: Durante el mantenimiento y la limpieza, maneje la máquina de manera tal que no haya peligro para el personal de mantenimiento ni para otras personas. En el área de mantenimiento

- Use ventilación obligatoria filtrada
- Use ropa protectora.
- Limpie el área de mantenimiento de manera que

*) Accesorios opcionales / Opción dependiendo del modelo

¹⁾OEL=Límite de Exposición Ocupacional

no haya fuga de sustancias peligrosas al entorno.

Durante el mantenimiento y la reparación, todas las partes contaminadas que no pudieron limpiarse de manera satisfactoria deben ser:

- Embalsarse en bolsas selladas
- Desecharse según la normativa vigente de eliminación de residuos.

Para más información sobre el servicio postventa póngase en contacto con su distribuidor o el representante de Narex en su país. Consulte el reverso de este documento.

6 Información adicional

6.1 Declaración de conformidad de la UE

Declaramos que
Producto VAC - Comercial/Industrial - Húmedo/Seco
Descripción 220-240V; 50/60 Hz, IPX4
Tipo VYS 33-21 L, VYS 33-71 L

Cumplen las siguientes normas:

EN 60335-1:2012+A11:2014
EN 60335-2-69:2012
EN 55014-1:2006+A1:2009+A2:2011
EN 55014-2:1997+A1:2001+A2:2008
EN 61000-3-2:2014
EN 61000-3-3:2013
EN 50581:2012

Siguiendo las disposiciones de:

Directiva sobre maquinaria 2006/42/CE
Directiva EMC 2014/30/CE
Directiva RoHS 2011/65/CE

Narex s.r.o.
Chelčického 1932
470 01 Česká Lipa



Maciej Stajkowski
Apoderado
01-10-2017

Especificaciones técnicas

Industrial - Húmedo/Seco		
Modelo	VYS 33-21 L	VYS 33-71 L
Tensión de alimentación (V~)	220–240	220–240
Frecuencia de la red (Hz)	50–60	50–60
Fusible de red min. (A)	16	16
Potencia P_{IEC} (W)	1 200	1 200
Potencia del aparato agregado máx. (W)	2 400	2 400
Potencia total máx. (W)	3 600	3 600
Máx. Flujo de aire (l/min)	4 500	4 500
Máx. Al vacío (kPa / mbar)	25 / 250	25 / 250
Grado de protección (humedad, polvo)	IP X4	IP X4
Clase de protección (eléctrica)	I	I
Presión sonora L_{PA} (IEC 60335-2-69) (dB)	69 ±2	69 ±2
Nivel de sonido en funcionamiento (dB)	60 ±2	60 ±2
Vibración ISO 5349 a_n (m/s^2)	≤ 2,5	≤ 2,5
Peso (kg)	14,5	14,5
Superficie del filtro (m^2)	0,5	0,5
Clase de polvo	L	L

Краткое руководство

Компоненты устройства

1. Ручка
2. Положение принадлежностей
3. Защёлка
4. Самоориентирующееся колесо
5. Контейнер
6. Впускной фитинг
7. Переключатель
8. Система контроля скорости
9. Разъём для подключения устройств
10. Кнопка очистки фильтра (Push&Clean)*
11. Крюк для шланга

Краткое иллюстрированное руководство

В данном кратком иллюстрированном руководстве приведены рекомендации по запуску, эксплуатации и хранению устройства. Руководство разделено на 4 раздела, каждому из которых соответствует определённый символ:

A



**Подготовка пылесоса к работе
ПЕРЕД ЭКСПЛУАТАЦИЕЙ ПРОЧИТАТЬ
РУКОВОДСТВО!**

- 1A Распаковка принадлежностей
- 2A Установка мешочного фильтра
- 3A Установка мешка для утилизации
- 4A Подключение шланга и эксплуатация
- 5A Замена принадлежностей
- 6A Установка переходной пластины
- 7A Установка рукоятки тележки



B

Контроль и эксплуатация

- 1B Система очистки фильтра Push&Clean
- 2B Система очистки фильтра Auto Clean
- 3B Хранение шнура и шланга



C

Подключение электрических устройств

- 1C Адаптация приводных устройств

D



Техническое обслуживание

- 1D Замена мешочного фильтра
- 2D Замена мешка для утилизации
- 3D Замена фильтра
- 4D Очистка диффузора для охлаждающего воздуха двигателя
- 5D Очистка уплотнений и поплавка

Содержание

1. Указания по технике безопасности ...	63
1.1 Используемые символы.....	63
1.2 Указания по использованию	63
1.3 Назначение и область применения... 63	
1.4 Электрическое соединение.....	64
1.5 Удлинительный шнур	64
1.6 Гарантийные обязательства	64
1.7 Важные предупреждения	64
2 Риски	66
2.1 Электрооборудование	66
2.2 Опасная пыль	67
2.3 Запасные части и принадлежности .	67
2.4 Использование в легко воспламеняемой и взрывоопасной среде	67
3 Управление и эксплуатация	67
3.1 Запуск и эксплуатация	67
3.2 Автоматическое включение и выключение розетки для приводных устройств	68
3.3 Push&Clean ¹⁾	68
3.4 Auto Clean ¹⁾	68
3.5 Антистатическое соединение ¹⁾	68
3.6 Фильтр охлаждающего воздуха	68
3.7 Влажная уборка	69
3.8 Сбор сухого материала	69
4 После использования устройства	69
4.1 После использования	69
4.2 Транспортировка	69
4.3 Хранение	70
4.4 Хранение аксессуаров и принадлежно стей	70
4.5 Утилизация машины	70
5 Техническое обслуживание	70
5.1 Регулярное техническое обслуживание и проверка	70
5.2 Техническое обслуживание	70
6 Дополнительная информация	71
6.1 Декларация о соответствии требованиям ЕС	71
6.2 Технические характеристики	72

1. Указания по технике безопасности



Нижеприведённые инструкции представляют информацию по безопасности, актуальную в контексте данного краткого руководства. Перед первым запуском устройства следует внимательно ознакомиться с содержанием этого руководства. Руководство должно быть сохранено для обращения к нему впоследствии.

Техническая поддержка

Дополнительная информация доступна на нашем официальном сайте по адресу www.narex.cz

При возникновении вопросов обратитесь в местное представительство Narex. Смотрите на обратной стороне.

1.1 Используемые символы

ОПАСНО!



Опасность, которая приводит к серьёзным или неизлечимым травмам, либо к смерти.

ВНИМАНИЕ!



Опасность, которая может привести к серьёзным травмам или смерти.

ОСТОРОЖНО!



Опасность, которая может привести к менее серьёзным травмам и повреждениям.

1.2 Указания по использованию

Устройство должно:

- использоваться только обученными лицами, которым поручена соответствующая работа;
- эксплуатироваться под присмотром
- Данное оборудование не предназначено для использования людьми (в том числе, детьми) с ограниченными физическими, сенсорными и умственными способностями, а также не имеющими необходимых знаний и опыта.
- Дети не должны играть с устройством.
- Разрешается применять только безопасные методы работы.
- Запрещено использовать устройство без фильтра.
- В следующих случаях требуется выключить устройство и отключить от сети:
 - перед очисткой и техническим обслуживанием;
 - перед заменой компонентов;
 - перед заменой насадок;
 - при возникновении пены или утечке жидкости.

В дополнение к инструкциям по эксплуатации и местным правилам техники безопасности, необходимо соблюдать общепринятые требования по безопасности и надлежащему использованию.

Для устройств класса L (обозначение -21 L, -71 L) применимы следующие положения.

Перед началом работы персонал должен пройти инструктаж по следующим темам:

- эксплуатация устройства;
- риски, связанные с собираемым материалом;
- безопасная утилизация собранного материала

1.3 Назначение и область применения

Этот мобильный пылесос спроектирован и тщательно протестирован. Он обеспечивает стабильную и безопасную работу при условии соблюдения следующих инструкций.

Данное устройство предназначено для аренды и коммерческого использования в гостиницах, школах, больницах, магазинах, офисах и других зданиях.

Оно подходит также для эксплуатации в промышленном секторе на территории заводов, строительных площадок, цехов и т.п.

Для исключения несчастных случаев требуется обеспечить надлежащую эксплуатацию устройства использующим его лицом.

НЕОБХОДИМО ПРОЧИТАТЬ УКАЗАНИЯ ПО ТЕХНИКЕ БЕЗОПАСНОСТИ И СЛЕДОВАТЬ ИМ.

Данное устройство подходит для уборки сухой негорючей пыли и жидкостей.

Любое другое использование является использованием не по назначению. Производитель не несёт ответственности за ущерб, возникший вследствие нецелевого использования устройства. Все риски, вытекающие из такого использования, ложатся исключительно на пользователя. Целевое использование подразумевает также надлежащую эксплуатацию, техническое обслуживание и ремонт в соответствии с указаниями производителя.

Для устройств класса L (обозначение -21 L, -71 L) применимы следующие положения.

Устройство может использоваться для сбора сухой негорючей пыли и жидкостей, а также опасной пыли с ограничением по воздействию на рабочем месте > 1 мг/м³.

Класс L (IEC 60335-2-69).

Значение ОВРМ¹⁾ для пыли этого класса составляет > 1 мг/м³.



Фильтрующий материал устройств, работающих с пылью класса L, протестирован. Максимальная степень проникновения – 1%, особых требований по утилизации нет.

Если воздух из пылесоса направляется обратно в помещение, необходимо обеспечить соответствующую вентиляцию (L). Перед использованием

*) Опция, зависит от модели

¹⁾ОВРМ – ограничение по воздействию на рабочем месте

ем необходимо обеспечить соблюдение национальных предписаний.

1.4. Электрическое соединение

- Рекомендуется подключать устройство через выключатель остаточных токов.
- Необходимо соблюдать класс защиты при установке электрооборудования (розетки, штепсели, соединения) и прокладке удлинительного шнура.
- Необходимо обеспечить водонепроницаемость всех наконечников и трубчатых зажимов сетевых и удлинительных шнуров.

1.5 Удлинительный шнур

1. Разрешается использовать только удлинительные шнуры, одобренные производителем, или более высокого качества.
2. При использовании удлинительного шнура необходимо проверить минимальное сечение.

Длина шнура	Сечение	
	< 16 А	< 25 А
до 20 м	1,5 мм ²	2,5 мм ²
20–50 м	2,5 мм ²	4,0 мм ²

1.6 Гарантийные обязательства

Гарантийные обязательства основаны на наших общих правилах ведения коммерческой деятельности.

При несанкционированном изменении устройства, использовании непредназначенных щёток, а также использовании устройства не по назначению ответственность производителя за возникшие повреждения исключается.

1.7 Важные предупреждения

ВНИМАНИЕ!



- Чтобы уменьшить опасность возгорания, поражения электрическим током и травм, необходимо прочитать указания по технике безопасности, предупреждающие надписи и следовать им. Это устройство не представляет опасности при использовании в соответствии с указа-

ниями. В случае повреждения электрических или механических компонентов, чтобы избежать травм и повреждения оборудования, перед дальнейшей эксплуатацией устройство и (или) его принадлежности должны быть отремонтированы компетентными специалистами технической службы или изготовителем.

- Не оставляйте устройство включенным в сеть. Отключите устройство от сети по окончании эксплуатации или перед техническим обслуживанием.
- Допускается только нерегулярное использование устройства вне помещения.
- Нельзя использовать устройство с повреждённым шнуром или вилок. При отключении от сети необходимо удерживать штепсель, а не шнур. Не трогайте вилок или устройство мокрыми руками. Перед отключением от сети необходимо выключить все

- элементы управления.
- Нельзя тащить или носить устройство за шнур, использовать шнур вместо ручки, прищемлять шнур двумя или перегибать во круг острых поверхностей или углов. Нельзя перемещать устройство по шнуру. Следует избегать соприкосновения шнура с горячими поверхностями.
 - Следует избегать попадания волос, одежды, пальцев или других частей тела в отверстия и подвижные детали устройства. Запрещено помещать какие-либо объекты в отверстия или использовать устройство с закрытыми отверстиями. Необходимо следить, чтобы в отверстия не попадала пыль, волосы или другие объекты, способные замедлить воздушный поток.
 - Нельзя использовать устройство вне помещения при низкой температуре.
 - Не используйте данное устройство для уборки горючих или легко воспламеняющихся жидкостей и топлива. Не применяйте его в местах их присутствия.
 - Не используйте данное устройство для уборки горящих или дымящихся предметов, включая сигареты, спички и горячую золу.
 - Требуется особая осторожность при очистке лестницы.
 - Нельзя использовать устройство без фильтров.
 - Если устройство не работает надлежащим образом, было уронено, повреждено, находилось вне помещения или погружено в воду, следует обратиться в техническую службу или к дилеру.
 - При вытекании пены или жидкости устройство следует немедленно выключить и опорожнить бак.
 - Данное устройство нельзя использовать в качестве водяного насоса. Данное устройство предназначено для уборки паровоздушных и водяных смесей.
 - Необходимо обеспечить правильное заземление кабеля пита-

*) Опция, зависит от модели

1) ОВРМ – ограничение по воздействию на рабочем месте

ния от сети. Штепсельная розетка и удлинительный шнур должны быть снабжены проводом защитного заземления.

- Необходимо обеспечить хорошую вентиляцию рабочего места.
- Нельзя использовать данное устройство в качестве лестницы или стремянки. Оно может опрокинуться и выйти из строя. Травмоопасно.
- Для стандартных устройств (обозначение -21, -71) применимы следующие положения. Это устройство не предназначено для сбора опасной пыли.
- Розетку на машине разрешается использовать только для целей, указанных в руководстве.

2 Риски

2.1 Электрооборудование

ОПАСНО!



В верхней части устройства имеются находящиеся под напряжением компоненты.

Непосредственный контакт с компонентами под напряжением может

стать причиной серьезных травм и даже смерти.

Не допускайте попадания воды на верхнюю часть устройства.

ОПАСНО!



Неисправность и повреждение шнура питания могут стать причиной удара током.

Непосредственный контакт с неисправным или повреждённым шнуром питания может стать причиной серьезных травм и даже смерти.

- Требуется осторожность, чтобы не повредить силовую кабель электропитания, например, переехав, потянув или передавив его.
- Необходимо регулярно проверять состояние шнуров питания на наличие повреждений или признаков старения.
- Во избежание несчастного случая повреждённый шнур питания подлежит замене авторизованным дистрибьютором компании Nagex или другим квалифицированным специалистом.
- Ни при каких обстоя-

тельствах не оборачивайте шнур питания вокруг пальцев или другой части тела.

2.2 Опасная пыль

ВНИМАНИЕ!

! Опасные вещества. Всасывание опасных веществ может привести к тяжёлым и даже смертельным травмам. Нельзя собирать следующие вещества:

- горячие объекты (тлеющие сигареты, горячую золу и т.д.),
- горючие, взрывоопасные и агрессивные жидкости (напр., бензин, растворители, кислоты, щёлочи и т.п.),
- горючую, взрывоопасную пыль (напр., магниевую, алюминиевую пыль и т.д.).
- Для стандартных устройств (обозначение -21, -71) также применимы следующие положения. Нельзя собирать следующие вещества:
- опасную пыль

2.3 Запасные части и принадлежности

ОСТОРОЖНО!

! Запасные части и принадлежности. Использование неоригинальных запасных частей, щёток и дополнительных принадлежностей может негативно сказаться на безопасности и функциях оборудования.

Используйте только запасные части и принадлежности компании Nagex. Ниже приведены запасные части, способные повлиять на безопасность оператора и функции оборудования.

Описание	Артикул
Плоский фильтр PTFE, 1 шт.	65404430
Флисовый мешочный фильтр, 5 шт.	65404431
Мешок для утилизации, 5 шт.	65404432
Фильтр воздуха для охлаждения двигателя P.E.T., 1 шт.	65404433

2.4 Использование в легко воспламеняемой и взрывоопасной среде

ОСТОРОЖНО!

! Данное устройство не предназначено для использования в легко воспламеняемой или взрывоопасной среде или в местах, где из-за летучих жидкостей, горючего газа или испарений высок риск возникновения такой среды.

3 Управление и эксплуатация

ОСТОРОЖНО!

! Повреждение при подключении к сети с несоответствующим напряжением. Несоответствующее напряжение сети может стать причиной повреждения подключаемых устройств.

- Напряжение источника питания должно соответствовать характеристикам, указанным на табличке с техническими данными.

3.1 Запуск и эксплуатация

Электрический выключатель должен быть в положении «0» (выкл.). Проверить наличие в устройстве соответствующих фильтров. Подсоединить всасывающий шланг, вставив в канал, пока он надёжно не зафиксируется на месте. Затем подсоединить трубки с ручкой. Повернув, закрепить трубки. Прикрепить к трубке подходящую насадку. Выбрать насадку в зависимости от собираемого материала. При использовании в сочетании с образующим пыль оборудованием на всасывающий шланг должен быть установлен соответствующий адаптер. Вставить вилку в соответствующую розетку электросети. Запустить двигатель, переместив переключатель в положение «I».




I: запуск устройства
0: остановка устройства

*) Опция, зависит от модели



¹⁾ОВРМ – ограничение по воздействию на рабочем месте



I: запуск устройства – повернуть по часовой стрелке для настройки скорости 0: остановка устройства
 : режим автоматического включения и выключения – повернуть против часовой стрелки для настройки скорости



I: запуск устройства
 w/o: остановка устройства
 Розетка постоянно под напряжением.

 : режим автоматического включения и выключения
 I+  выкл.: активация устройства с отключенной функцией автоматической очистки фильтра
 +  выкл.: режим автоматического включения и выключения с отключенной функцией автоматической очистки фильтра.
 Контроль скорости с помощью отдельного поворотного переключателя.

3.2 Автоматическое включение и выключение розетки для приводных устройств


ОСТОРОЖНО!




Электрическая розетка для подключения устройств.*
 Розетка предназначена для подключения периферийного оборудования, см. технические характеристики.

- Перед подключением необходимо выключать устройство и подключаемое оборудование.
- Требуется внимательно прочитать инструкции по эксплуатации подключаемого оборудования и соблюдать все соответствующие требования к безопасности.

Устройство оснащено заземлённой электрической розеткой. Через эту розетку можно подключать электрооборудование. На розетке постоянно присутствует питание w/o, т.е. устройство можно использовать в качестве удлинителя.

В положении  устройство может быть включено и выключено подключенным оборудованием. Если используемый инструмент приводит к образованию пыли, возникающее загрязнение должно удаляться немедленно. Использование не утверждённого пылеобразующего оборудования запрещено и может стать причиной нарушения законодательных и других норм.

Максимально допустимая потребляемая мощность внешнего оборудования указана в разделе «Технические характеристики».

При включении выключателя в положение  подключенное оборудование должно быть выключено.

3.3 Push&Clean¹⁾

Устройство «PC» оснащено полуавтоматической системой очистки фильтра (Push&Clean). Система очистки фильтра должна использоваться перед тем, как мощность всасывания становится недостаточной. Регулярная очистка увеличивает срок службы фильтра и обеспечивает эффективность всасывания. Указания см. в кратком руководстве.

3.4 Auto Clean¹⁾

Устройство «AC» оснащено автоматической системой очистки фильтра (Auto Clean). Во время работы устройства часто активируется функция очистки, обеспечивая эффективность всасывания.

При работе с большим количеством пыли или уменьшении эффективности всасывания рекомендуется очистка фильтра вручную.

- Выключить устройство.
- Закрыть ладонью отверстие всасывающего шланга или насадки.
- Повернуть переключатель в положение «I» и позволить устройству поработать на полной скорости приблизительно 10 секунд с закрытым отверстием всасывающего шланга.

Если после этого сила всасывания осталась низкой, следует извлечь фильтр и очистить его механически или заменить.

В некоторых случаях, например, при сборе влажного материала, функцию автоматической очистки фильтра рекомендуется отключать. Подробнее см. в разделе 3.1.

3.5 Антистатическое соединение¹⁾

ОСТОРОЖНО!



Для снятия возникшего при сборе пыли статического заряда устройство оснащается антистатической системой.

Антистатическая система находится в передней части отделения двигателя и образует заземляющее соединение с впускным фитингом контейнера. Для надлежащего функционирования рекомендуется использование токопроводящего или антистатического всасывающего шланга. При установке мешка для утилизации (опция) антистатическое соединение должно сохраняться.

3.6 Фильтр охлаждающего воздуха

Устройство оснащено диффузором охлаждающего воздуха для защиты двигателя и электросистемы. Диффузор охлаждающего воздуха требуется периодически очищать.

В областях с высокой концентрацией мелкой

пыли в окружающем воздухе рекомендуется оснащать устройство патронным фильтром охлаждающего воздуха (опция), который исключает накопление пыли внутри воздушных каналов и в отделении двигателя. Обратитесь к местному торговому представителю.

ОСТОРОЖНО!



Если фильтр охлаждающего воздуха засорён пылью, может сработать система защиты двигателя от перегрузки. В этом случае требуется выключить устройство, очистить фильтр охлаждающего воздуха и подождать около 5 минут, пока система охладится.

3.7 Влажная уборка

ОСТОРОЖНО!



Устройство оборудовано системой контроля, которая перекрывает поток воздуха при достижении максимального уровня жидкости.

В этом случае устройство требуется выключить. Отключить от сети и опорожнить контейнер. Запрещено собирать жидкость, если не установлены фильтр и система контроля уровня.

Сбор жидкостей

- Не использовать для сбора легко воспламеняющихся жидкостей
- Перед началом сбора жидкости следует проверить исправность системы контроля уровня.
- При появлении пены следует немедленно остановить работу и опорожнить бак.
- Следует регулярно очищать систему контроля уровня и проверять её на отсутствие повреждений.

Перед опорожнением контейнера требуется отключить устройство от электросети. Потянув, отсоединить шланг от входа. Потянув в стороны, разблокировать защёлки и освободить верхнюю часть с двигателем. Снять верхнюю часть с двигателем с контейнера. После сбора жидкости всегда требуется опорожнять и очищать контейнер и систему контроля уровня.

Опорожнить контейнер, наклонив назад или в сторону: вылить жидкость в сточную канализацию в полу или другой отвод.

Установить верхнюю часть с двигателем на контейнер, закрепить защёлками.

В результате резких манёвров может быть ошибочно активирована система контроля уровня жидкости. В этом случае требуется выключить устройство и подождать 3 секунды. Система вернётся в исходное состояние, и можно будет продолжить работу.

3.8 Сбор сухого материала

ОСТОРОЖНО!



Сбор опасных для окружающей среды материалов.

Собранные материалы могут представлять угрозу для окружающей среды.

- Необходимо утилизировать собранные загрязнения в соответствии с требованиями законодательства.

После проведения сухой уборки, перед опорожнением устройство следует отключить от электросети. Потянув в стороны, разблокировать защёлки и освободить верхнюю часть с двигателем. Снять верхнюю часть с двигателем с контейнера. Фильтр: проверить. Фильтр можно потрясти, очистить щёткой или промыть. Перед возобновлением сбора пыли требуется подождать, пока фильтр высохнет. Мешочный фильтр: проверять степень заполнения. При необходимости заменить пылевой мешок. Извлечь старый пылевой мешок. Для установки нового пылевого мешка необходимо ввести во вход устройства картонный элемент с резиновой мембраной. Резиновая мембрана должна расположиться за возвышением на входе.

После опорожнения. Установить верхнюю часть с двигателем на контейнер и закрепить защёлками. Нельзя собирать сухой материал, если не установлен фильтр. Эффективность всасывания зависит от размера и качества фильтра и пылевого мешка, поэтому рекомендуется использовать только оригинальные компоненты.

4 После использования устройства

4.1 После использования

Неиспользуемое устройство требуется отключить от электросети. Свернуть шнур (начать от устройства). Шнур можно обернуть вокруг верхней части с двигателем, свернуть на контейнере, поместить на крючок или крепёжные устройства. В некоторых моделях предусмотрено место для хранения принадлежностей.

4.2 Транспортировка

- Перед транспортировкой устройства требуется закрыть все замки.
- Не наклонять устройство, если в баке для загрязнений имеется жидкость.
- Нельзя наклонять устройство крюком с помощью крана.
- Не поднимать устройство за рукоятку тележки. *)

*) Опция, зависит от модели

¹⁾ОВРМ – ограничение по воздействию на рабочем месте

4.3 Хранение

ОСТОРОЖНО!



Устройство следует хранить в сухом месте, защищённом от дождя и мороза. Устройство должно храниться только в помещении.

4.4 Хранение аксессуаров и принадлежностей

Для удобной транспортировки и хранения аксессуаров и принадлежностей сбоку на устройстве предусмотрены рейки для крепления предметов ремнями или другим способом. Для крепления всасывающего шланга и шнура питания на задней части устройства имеются ремень и крючки. Указания см. в кратком руководстве.

В качестве опции предлагается переходная пластина¹⁾ с системой крепления, которая может быть монтирована на устройство для установки 2-х или 4-точечных ящиков.

Перед установкой переходной пластины устройство следует отключить от электросети.

ОСТОРОЖНО! ¹⁾



Нельзя поднимать устройство с переходной пластиной без надлежащим образом установленного ящика для хранения. Необходимо учитывать вес и сбалансированное расположение принадлежностей в ящике. Максимальный вес ящика для хранения – 30 кг.

4.5 Утилизация машины

Выведенное из эксплуатации устройство необходимо привести в нерабочее состояние.

1. Обесточить устройство.
2. Обрезать шнур питания.
3. Не утилизировать вместе с бытовым мусором.



Согласно европейской директиве 2012/19/EU о пришедших в негодность электрических и электронных приборах, бывшие в употреблении электротовары подлежат сбору отдельно от остального мусора с передачей на переработку при соблюдении природоохранных нормативов.

5 Техническое обслуживание

5.1 Регулярное техническое обслуживание и проверка

Регулярное техническое обслуживание и проверку работоспособности устройства должны выполнять должным образом обученные сотрудники в полном соответствии с применимыми законодательными и другими нормами. В частности,

необходимо проводить регулярные и достаточно частые проверки целостности заземления, сопротивления изоляции и состояния гибких кабелей. В случае выявления каких бы то ни было дефектов НЕОБХОДИМО прекратить использование устройства до окончания полной проверки и ремонта, проведённых уполномоченным обслуживающим персоналом.

Не реже одного раза в год специалист технической службы компании Nagex или проинструктированное лицо должны проводить техническую проверку устройства, включая фильтры и механизмы управления, кроме того, следует проверять герметичность всей системы. Эффективность фильтрации устройств класса H должна проверяться каждый год. Если эффективность фильтра не отвечает требованиям, предъявляемым к устройствам сбора пыли класса H, фильтр следует заменить.

5.2 Техническое обслуживание

Перед проведением обслуживания отключить устройство от электросети. Перед эксплуатацией необходимо проверить соответствие частоты и напряжения электросети указанным на табличке данным.

Данное устройство предназначено для продолжительной работы в тяжёлых условиях. Пылевые фильтры следует менять в зависимости от времени работы устройства. Для очистки контейнера используется сухая ткань с небольшим количеством распыляемого средства для полирования.

Для устройств класса L (обозначение -21 L, -71 L) применимы следующие положения.

Во время технического обслуживания и очистки необходимо обращаться с устройством таким образом, чтобы не возникла опасность для обслуживающего персонала и других людей.

В области проведения обслуживания

- Использовать принудительную вентиляцию с фильтрацией
- Надевать защитную одежду
- Очищать область проведения обслуживания таким образом, чтобы вредные вещества не попадали в окружающую среду.

При проведении работ по ремонту и обслуживанию все загрязнённые компоненты, которые невозможно надлежащим образом очистить, должны быть:

- упакованы в герметичные пакеты,
- утилизированы в соответствии с действующими положениями.

За информацией по послепродажному обслуживанию следует обращаться к дилеру или региональному сервисному представителю Nagex. Смотрите на обратной стороне.

6 Дополнительная информация

6.1 Декларация о соответствии требованиям ЕС

настоящим заявляем, что
изделие: устройство для сухой и влажной
коммерческой промышленной очистки
характеристики: 220-240 В; 50/60 Гц, IPX4
тип : VYS 33-21 L, VYS 33-71 L

соответствует требованиям следующих стандартов:

EN 60335-1:2012+A11:2014
EN 60335-2-69:2012
EN 55014-1:2006+A1:2009+A2:2011
EN 55014-2:1997+A1:2001+A2:2008
EN 61000-3-2:2014
EN 61000-3-3:2013
EN 50581:2012

Соблюдены следующие предписания:
Директива по машинам 2006/42/ЕС
Директива по ЭМС 2014/30/ЕС
Директива по ограничению содержания опасных веществ 2011/65/ЕС



Narex s.r.o.
Chelčického 1932

Мацейем Стайковски
(Maciej Stajkowski)
Поверенный в делах компании
01. 10. 2017г.

470 01 Česká Lípa

*) Опция, зависит от модели

¹⁾ОВРМ – ограничение по воздействию на рабочем месте

Технические данные

Пылесос		
Модель	VYS 33-21 L	VYS 33-71 L
Напряжение питания (В~)	220–240	220–240
Частота (Гц)	50–60	50–60
Предохранитель мин. (А)	16	16
Мощность $P_{\text{ис}}$ (Вт)	1 200	1 200
Потребл. мощность присоединенного оборудования макс. (Вт)	2 400	2 400
Общая потребляемая мощность макс. (Вт)	3 600	3 600
Макс. расход воздуха (л/мин)	4 500	4 500
Макс. вакуум (кПа / мбар)	25 / 250	25 / 250
Класс защиты (влага, пыль)	IP X4	IP X4
Класс защиты (электрический ток)	I	I
Уровень звукового давления L_{pA} (IEC 60335-2-69) (дБ)	69 ±2	69 ±2
Уровень шума при эксплуатации (дБ)	60 ±2	60 ±2
Вибрация ISO 5349 a_{h} (m/c^2)	≤ 2,5	≤ 2,5
Масса (кг)	14,5	14,5
Фильтр, площадь поверхности (m^2)	0,5	0,5
Класс пыли	L	L

Skrócona instrukcja obsługi

Elementy obsługowe:

1. Uchwyt
2. Akcesoria
3. Zatrask
4. Koło kastora
5. Pojemnik
6. Wlot
7. Wyłącznik
8. Regulacja prędkości
9. Gniazdo urządzeń
10. Przycisk czyszczenia filtra (Push&Clean)*
11. Uchwyt węża

Obrazkowa skrócona instrukcja obsługi

Obrazkowa skrócona instrukcja obsługi ułatwia uruchamianie, obsługiwanie i przechowywanie urządzenia. Przewodnik jest podzielony na 4 części, którym odpowiadają następujące symbole:

A



Przed rozpoczęciem

PRZED UŻYCIEM NALEŻY ZAPOZNAĆ SIĘ Z INSTRUKCJĄ OBSŁUGI!

- 1A - Rozpakowanie akcesoriów
- 2A - Zakładanie worka filtrującego
- 3A - Zakładanie worka na śmieci
- 4A - Podłączenie węża i obsługa
- 5A - Umieszczenie akcesoriów
- 6A - Montaż płytki adaptera
- 7A - Montaż uchwytu wózka

B



Sterowanie/działanie

- 1B - System czyszczenia filtra Push & Clean
- 2B - System czyszczenia filtra Auto Clean
- 3B - Przechowywanie przewodu i węża

C



Podłączanie urządzeń elektrycznych

- 1C - Dopasowanie narzędzi elektrycznych

D



Konserwacja:

- 1D - Wymiana worka filtrującego
- 2D - Wymiana worka na śmieci
- 3D - Wymiana filtra
- 4D - Czyszczenie chłodzącego motor dyfuzora powietrza
- 5D - Czyszczenie uszczelki i płytki

Spis treści

1	Instrukcje dotyczące bezpieczeństwa	74
1.1	Symbole stosowane do wyróżniania instrukcji.....	74
1.2	Instrukcja obsługi.....	74
1.3	Cel i przeznaczenie.....	74
1.4	Połączenie elektryczne.....	75
1.5	Przedłużacz.....	75
1.6	Gwarancja.....	75
1.7	Ważne ostrzeżenia.....	75
2	Zagrożenia	77
2.1	Podzespoły elektryczne.....	77
2.2	Niebezpieczny pył.....	77
2.3	Części zamiennne i akcesoria.....	78
2.4	W wybuchowych lub niepalnych atmosferach.....	78
3	Obsługa	78
3.1	Uruchamianie i obsługiwanie urządzenia.....	78
3.2	Gniazdo z automatycznym włączeniem zasilania narzędzi elektrycznych.....	78
3.3	Push&Clean ¹⁾	79
3.4	Auto Clean ¹⁾	79
3.5	Połączenie antystatyczne ¹⁾	79
3.6	Filtr powietrza chłodzenia.....	79
3.7	Zbieranie cieczy.....	79
3.8	Zbieranie suchych materiałów.....	80
4	Po użyciu urządzenia	80
4.1	Po użyciu.....	80
4.2	Transport.....	80
4.3	Przechowywanie.....	80
4.4	Przechowywanie akcesoriów i narzędzi.....	80
4.5	Recykling urządzenia.....	80
5	Konserwacja	80
5.1	Regularne serwisowanie i przeglądy.....	80
5.2	Konserwacja.....	81
6	Dodatkowe informacje	81
6.1	Deklaracja zgodności UE.....	81
6.2	Specyfikacja.....	82

*) Akcesoria/wyposażenie dodatkowe w zależności od modelu

¹⁾OEL=dopuszczalne wartości narażenia zawodowego

1 Instrukcje dotyczące bezpieczeństwa



Dokument ten zawiera ważne informacje dotyczące bezpiecznej eksploatacji urządzenia, a także przewodnik szybkiego odniesienia. Przed pierwszym uruchomieniem urządzenia należy uważnie przeczytać niniejszą instrukcję obsługi. Instrukcję należy zachować do wglądu w przyszłości.

Dalsze wsparcie

Więcej informacji na temat tego urządzenia znajduje się na naszej witrynie www.narex.cz.

Dalsze pytania prosimy kierować do krajowego przedstawiciela serwisu Narex.

Patrz odwrót tego dokumentu.

1.1 Symbole stosowane do wyróżniania instrukcji

NIEBEZPIECZEŃSTWO



Niebezpieczeństwo, które bezpośrednio skutkuje poważnymi lub trwałymi obrażeniami ciała, a w skrajnych przypadkach nawet śmiercią.

OSTRZEŻENIE



Niebezpieczeństwo, które może prowadzić do poważnych obrażeń ciała, a w skrajnych przypadkach nawet do śmierci.

OSTROŻNIE



Niebezpieczeństwo, które może prowadzić do drobnych urazów oraz awarii.

1.2 Instrukcja obsługi

Urządzenie:

- musi być użytkowane tylko przez osoby, które zostały odpowiednio przeszkolone w zakresie prawidłowej eksploatacji oraz jednoznacznie oddelegowane do obsługi urządzenia,
- musi być obsługiwane pod nadzorem,
- Urządzenie nie jest przeznaczone do użytku przez osoby (w tym dzieci) o ograniczonych zdolnościach fizycznych, sensorycznych lub mentalnych ani przez osoby nieposiadające odpowiedniego doświadczenia i wiedzy.
- Dzieci należy pilnować, aby nie używały urządzenia do zabawy.
- Nie należy stosować niebezpiecznych metod pracy.
- Nie należy używać urządzenia bez filtra.
- W następujących sytuacjach należy wyłączyć urządzenie i wyjąć wtyczkę przewodu zasilającego z gniazda:
 - Przed czyszczeniem i serwisowaniem
 - Przed wymianą komponentów
 - Przed przełączeniem urządzenia
 - Jeśli powstaje piana lub wylewa się płyn

Oprócz instrukcji obsługi oraz krajowych przepisów dotyczących zapobiegania wypadkom należy też przestrzegać obowiązujących przepisów bezpieczeństwa oraz zasad prawidłowej eksploatacji.

W przypadku urządzeń do pyłu klasy L (z oznaczeniem typu -21 L, -71 L) obowiązują następujące zasady: Przed rozpoczęciem pracy personel obsługujący urządzenie musi zostać poinformowany i przeszkolony w następującym zakresie:

- obsługa urządzenia
- ryzyka związane z materiałem, który ma być zbierany
- bezpieczna utylizacja zebranego materiału

1.3 Cel i przeznaczenie

Niniejszy pochłaniacz pyłu jest zaprojektowany, opracowany i rygorystycznie przetestowany pod kątem wydajnej i bezpiecznej pracy pod warunkiem prawidłowej konserwacji i eksploataowania zgodnie z zawartymi tu instrukcjami.

Urządzenie jest przeznaczone do użytku komercyjnego, np. w hotelach, szkołach, szpitalach, zakładach przemysłowych, sklepach, biurach czy wypożyczalniach.

Urządzenie to jest również odpowiednie do zastosowania w przemyśle, czyli np. w zakładach przemysłowych, na budowach i w warsztatach.

Tylko osoby korzystające z urządzenia mogą zapobiec wypadkom wynikającym z nieprawidłowej obsługi.

NALEŻY PRZECZYTAĆ WSZYSTKIE INSTRUKCJE BEZPIECZEŃSTWA I PRZESTRZEGAĆ ICH.

Urządzenie jest przeznaczone do zasysania suchego, niepalnego pyłu i płynów.

Wszelkie inne zastosowania stanowią nieprawidłowe użytkowanie. Producent nie ponosi żadnej odpowiedzialności za szkody powstałe w wyniku użytkowania urządzenia w taki sposób. Ryzyko takiego eksploataowania produktu ponosi wyłącznie użytkownik. Właściwa eksploatacja urządzenia obejmuje też prawidłową obsługę, serwisowanie i naprawy zgodnie z instrukcjami producenta.

W przypadku urządzeń do pyłu klasy L (z oznaczeniem typu -21 L, -71 L) obowiązują następujące zasady:

Urządzenie jest przeznaczone do zasysania suchego, niepalnego pyłu i płynów oraz niebezpiecznych pyłów o wartości OEL¹⁾ > 1mg/m³.

Pył klasy L (IEC 60335-2-69).

Pyły należące do tej klasy mają wartości OEL¹⁾ > 1mg/m³



W przypadku maszyn przeznaczonych do pyłu klasy L materiał filtra jest testowany. Maksymalny stopień przepuszczalności wynosi 1% i brak jest specjalnych wymogów w zakresie utylizacji.

W przypadku pochłaniaczy pyłu, kiedy powietrze

wylotowe wraca do pomieszczenia, należy zastosować odpowiedni wskaźnik wymiany powietrza L. Przed zastosowaniem sprawdzić przepisy i regulacje danego kraju.

1.4 Połączenie elektryczne

- Zalecamy podłączanie urządzenia do instalacji wyposażonej w wyłącznik różnicowoprądowy.
- Połączyć części elektryczne (gniazda, wtyczki i złącza) i rozłożyć przedłużacz w taki sposób, aby zachować klasę ochrony.
- Wtyki i złącza kabli zasilających oraz przedłużaczy muszą być wodoszczelne.

1.5 Przedłużacz

1. Używać wyłącznie przedłużaczy określonych przez producenta lub wyższej jakości.
2. W przypadku korzystania z przedłużaczy należy sprawdzić minimalny przekrój kabla:

Długość kabla	Przekrój	
	< 16 A	< 25 A
do 20 m	1,5 mm ²	2,5 mm ²
20 do 50 m	2,5 mm ²	4,0 mm ²

1.6 Gwarancja

Niniejsza gwarancja podlega ogólnym zasadom prowadzenia działalności przez firmę Narex. Producent nie ponosi żadnej odpowiedzialności za szkody wynikające z niedozwolonych modyfikacji urządzenia, korzystania z niewłaściwych szczotek, a także użytkowania urządzenia w sposób niezgodny z przeznaczeniem.

1.7 Ważne ostrzeżenia

OSTRZEŻENIE



- Aby ograniczyć ryzyko wystąpienia pożaru, urazów lub porażenia prądem, przed uruchomieniem urządzenia należy zapoznać się z wszystkimi instrukcjami bezpieczeństwa oraz oznaczeniami ostrzegawczymi i zastosować się do nich. Dopóki urządzenie jest wykorzystywane do sprzątnia zgodnie z przeznaczeniem, jego eksploatacja jest bez-

pieczna. W przypadku uszkodzenia podzespołów elektrycznych lub części mechanicznych urządzenia lub jego akcesoriów, zanim będzie możliwe ich ponowne użycie, urządzenie lub akcesoria muszą zostać naprawione przez odpowiedni punkt serwisowy lub producenta. Pozwoli to uchronić urządzenie przed dalszymi uszkodzeniami, a użytkownika przed ewentualnymi obrażeniami ciała.

- Nie zostawiać urządzenia bez nadzoru, jeśli jest podłączone do zasilania. Odłączyć je od gniazda, jeśli nie będzie używane, a także przed konserwacją.
- Używanie urządzenia na zewnątrz należy ograniczyć do sporadycznych przypadków.
- Nie używać odkurzacza, którego przewód lub wtyczka są uszkodzone. Aby odłączyć od gniazda, chwycić za wtyczkę, a nie za przewód. Nie dotykać wtyczki ani urządzenia mokrymi dłońmi. Przed odłączeniem wyłączyć wszystkie funkcje.

*) Akcesoria/wyposażenie dodatkowe w zależności od modelu

¹⁾OEL=dopuszczalne wartości narażenia zawodowego

- Nie ciągnąć za kabel i nie przenosić za kabel urządzenia, nie używać kabla jak uchwytu, nie przytrząsać kabla drzwiami i nie przeciągać go wokół ostrych krawędzi czy naroży. Nie najeżdżać na przewód urządzeniem. Nie zbliżać przewodu do rozgrzanych powierzchni.
- Nie zbliżać włosów, luźnych ubrań, palców ani jakichkolwiek części ciała do otworów oraz ruchomych elementów. Nie wkładać niczego do otworów urządzenia i nie używać urządzenia, jeśli otwory są zablokowane. Usuwać z otworów kurz, kłaczki, włosy oraz wszystko, co mogłoby ograniczać przepływ powietrza.
- Nie używać na zewnątrz w niskich temperaturach.
- Nie zbierać palnych ani zapalnych płynów, takich jak benzyna, i nie używać w miejscach, gdzie mogą się znajdować takie płyny.
- Nie zasysać niczego, co płonie lub dymi, np. papierosów, zapalek czy gorącego popiołu.
- Należy zachować szczególną ostrożność podczas odkurzania schodów.
- Nie używać urządzenia, jeśli filtry nie są założone.
- Jeśli urządzenie nie działa prawidłowo lub zostało upuszczone, uszkodzone, zostawiony na zewnątrz lub wrzucony do wody, należy oddać je do punktu serwisowego lub producenta.
- Jeżeli z urządzenia wydostaje się piana lub płyn, należy natychmiast wyłączyć urządzenie.
- Nie wolno używać urządzenia jako pompy do wody. Urządzenie jest przeznaczone do zasywania powietrza i mieszanek wodnych.
- Podłączać urządzenie do odpowiednio uziemionych gniazd sieciowych. Gniazdo i przedłużacz muszą mieć przewodnik ochronny.
- Zapewnić dobrą wentylację w miejscu pracy.
- Nie używać urządzenia jako drabiny lub stopnia. Urządzenie może się przewrócić i ulec uszkodzeniu. Ryzyko odniesienia obrażeń.
- W przypadku urządzeń


standardowych (z oznaczeniem typu -21, -71) obowiązują następujące zasady: Urządzenie nie nadaje się do zbierania niebezpiecznych pyłów.

- Gniazda na urządzeniu należy używać wyłącznie do celów określonych w instrukcji.

2 Zagrożenia

2.1 Podzespoły elektryczne


NIEBEZPIECZEŃSTWO

 Górna część urządzenia zawiera elementy pod napięciem.

Dotykanie podzespołów znajdujących się pod napięciem grozi poważnymi, a nawet śmiertelnymi urazami.

Nie rozpylać wody na górną część urządzenia.

NIEBEZPIECZEŃSTWO

 Porażenie prądem przez uszkodzony kabel zasilający.

Dotykanie uszkodzonego kabla zasilającego grozi poważnymi, a nawet śmiertelnymi urazami.


- Nie uszkadzać kabla zasilającego (np. przejeżdżając po nim, ciągnąc go lub przygniatając).
- Przewód zasilający należy regularnie sprawdzać

pod kątem uszkodzeń oraz oznak zużycia.

- Jeśli kabel zasilający jest uszkodzony, musi zostać wymieniony przez autoryzowanego dystrybutora Narex lub osobę posiadającą niezbędne kwalifikacje w celu wyeliminowania potencjalnego zagrożenia.
- W żadnym wypadku nie należy owijać kabla zasilającego wokół palca lub innych części ciała.

2.2 Niebezpieczny pył

OSTRZEŻENIE

 Materiały niebezpieczne. Odkurzenie niebezpiecznych substancji może prowadzić do poważnych, a nawet śmiertelnych obrażeń.

Zabronione jest zbieranie materiałów wymienionych poniższej:

- gorące substancje (tłące się niedopałki papierosów, gorący popiół itp.)
- łatwopalne, wybuchowe i żrące ciecze (np. benzyna, rozpuszczalniki, kwasy, alkalia itp.)
- łatwopalne, wybuchowe pyły (np. pyły magnetyczne lub aluminiowe itp.)
- W przypadku urządzeń

*) Akcesoria/wyposażenie dodatkowe w zależności od modelu

¹⁾OEL=dopuszczalne wartości narażenia zawodowego

standardowych (z oznaczeniem typu -21, -71) obowiązują dodatkowo zasady: Zabronione jest zbieranie materiałów wymienionych poniżej:

- Pyły niebezpieczne.

2.3 Części zamienne i akcesoria

OSTROŻNIE



Części zamienne i akcesoria. Korzystanie z nieoryginalnych części zamienianych i akcesoriów może wpłynąć negatywnie na bezpieczeństwo eksploatacji i funkcjonowanie urządzenia.

Korzystać wyłącznie z oryginalnych części zamienianych i akcesoriów dostarczonych przez Narex. Części zamienne, które mogą wpływać na zdrowie i bezpieczeństwo operatora oraz funkcjonowanie urządzenia, są określone poniżej:

Opis	Nr zamówienia
Płaski filtr PTFE, 1 szt.	65404430
Tekstylny worek filtracyjny, 5 szt.	65404431
Worek na odpady, 5 szt.	65404432
Filtr powietrza chłodzenia motoru PET, 1 szt.	65404433

2.4 W wybuchowych lub niepalnych atmosferach

OSTROŻNIE



Urządzenie to nie nadaje się do użytku w wybuchowych lub palnych atmosferach ani w miejscach, gdzie takie atmosfery mogą powstawać na skutek obecności lotnych cieczy lub palnych gazów lub oparów.

3 Obsługa

OSTROŻNIE



Uszkodzenia spowodowane niewłaściwym napięciem sieci zasilającej. Urządzenie może ulec uszkodzeniu w przypadku podłączenia do sieci zasilającej o niewłaściwym napięciu.

- Napięcie sieci zasilającej musi odpowiadać wartości podanej na tabliczce znamionowej.

3.1 Uruchamianie i obsługiwane urządzenia

Upewnić się, że wyłącznik elektryczny znajduje się w położeniu wyłączenia (położenie 0). Upewnić się,

że w urządzeniu zainstalowane są odpowiednie filtry. Następnie podłączyć wąż ssący do wlotu ssącego urządzenia, pchając wąż do przodu, aż pewnie osiadzie we wlocie. Połączyć rury z uchwytem węża i skrócić je w celu prawidłowego zmontowania. Przy mocować do rury odpowiednią dyszę. Dyszę należy dobrać do zasysanego materiału. Jeżeli stosowany do pochłaniania pyłu w połączeniu z narzędziem produkującym pył, podłączyć końcówkę rury do odpowiedniego adaptera. Włożyć wtyczkę do odpowiedniego gniazda elektrycznego. Ustawić wyłącznik elektryczny w położeniu I, aby uruchomić silnik.



Pozycja I: Włączenie urządzenia
Pozycja 0: Zatrzymanie urządzenia



Pozycja I: Włączenie urządzenia — obrócić zgodnie z ruchem wskazówek zegara w celu regulacji prędkości
Pozycja 0: Zatrzymanie urządzenia
Pozycja : Aktywacja automatycznego włączania/wyłączenia — obrócić przeciwnie do ruchu wskazówek zegara w celu regulacji prędkości



Pozycja I: Włączenie urządzenia
Pozycja : Zatrzymanie urządzenia.

Gniazdo stałego podłączenia do zasilania.

Pozycja : Aktywacja automatycznego włączania/wyłączenia.
Pozycja + Off: Włączenie urządzenia z nieaktywną funkcją auto- matycznego czyszczenia filtra.

Pozycja + Off: Włączenie automatycznego uruchamiania z nieaktywną funkcją automatycznego czyszczenia filtra.

Regulacja prędkości osobnym pokrętkiem

3.2 Gniazdo z automatycznym włączeniem zasilania narzędzi elektrycznych


OSTROŻNIE




Gniazdo urządzeń. Gniazdo urządzenia jest przeznaczone do pomocniczego wyposażenia elektrycznego; sprawdź dane techniczne w celu uzyskania dodatkowych informacji.

- Zawsze przed podłączeniem dodatkowego narzędzia należy wyłączyć urządzenie oraz podłączane narzędzie.
- Należy przeczytać instrukcję obsługi podłączonego urządzenia i zastosować się do zawartych w niej informacji na temat bezpieczeństwa.

Gniazdo z uziemieniem jest zintegrowane z urządzeniem. Można do niego podłączać elektronarzędzia. Gniazdo jest wyposażone w funkcję stałego zasilania, kiedy włącznik zasilania jest w pozycji „I”, tzn. urządzenie może być wykorzystane jako przedłużacz.

W pozycji  urządzenie można włączać i wyłączać za pomocą podłączonego elektronarzędzia. Zabrudzenia są natychmiast zbierane ze źródła kurzu. Dla zgodności z przepisami należy podłączać tylko zatwierdzone narzędzia wytwarzające kurz.

Maksymalny pobór mocy podłączonego urządzenia elektrycznego podano w części „Specyfikacje”.

Przed przestawieniem przełącznika  w położenie należy się upewnić, że narzędzie podłączone do gniazda urządzeń jest wyłączone.

3.3 Push&Clean^{*)}

Urządzenie „PC” jest wyposażone w półautomatyczny system czyszczenia filtra Push&Clean. System czyszczenia filtra należy uruchamiać najpóźniej kiedy wydajność urządzenia jest niewystarczająca. Regularne korzystanie z funkcji czyszczenia filtra pomaga zachować wydajność urządzenia i wydłuża żywotność filtra. Wskazówki są dostępne w skróconej instrukcji obsługi.

3.4 Auto Clean^{*)}

Urządzenie „AC” jest wyposażone w automatyczny system czyszczenia filtra Auto Clean. Cykl częstego czyszczenia jest uruchamiany automatycznie podczas pracy urządzenia w celu zapewnienia stale najlepszej wydajności urządzenia.

Jeżeli wydajność ssąca urządzenia zmniejszy się lub urządzenie używane jest w warunkach dużego zapylenia, zalecane jest ręczne czyszczenie filtra:


- Wyłączyć urządzenie
- Zamknąć otwór dyszy lub węża wewnętrzną częścią dłoni.
- Ustawić przełącznik w pozycji „I” i pozostawić urządzenie działające przy pełnej prędkości przez około 10 sekund przy zamkniętym otworze rury.

Jeżeli siła ssąca jest nadal zmniejszona, wyciągnąć filtr i wyczyścić mechanicznie lub wymienić filtr.

W przypadku pewnych zastosowań, jak zbieranie mokrych materiałów, zaleca się wyłączenie systemu automatycznego czyszczenia filtra. Szczegółowe informacje znajdują się w rozdziale 3.1.

3.5 Połączenie antystatyczne^{*)}

OSTROŻNIE

 Urządzenie jest wyposażone w system antystatyczny w celu rozładowania wszelkich statycznych ładunków elektrycznych, które mogą powstać przy zbieraniu pyłów.


System antystatyczny jest umieszczony w przedniej części pokrywy silnika i tworzy połączenie z uziemieniem do mocowania wlotu do zbiornika. W celu prawidłowego funkcjonowania zalecane jest zastosowanie rury przewodzącej ładunki elektryczne lub antystatycznej. Podczas instalowania opcjonalnego jednorazowego worka na odpady należy upewnić się, czy zacisk antystatyczny jest prawidłowo podłączony.

3.6 Filtr powietrza chłodzenia

W celu zabezpieczenia części elektronicznych i silnika urządzenia jest wyposażone w dyfuzor powietrza chłodzącego. Dyfuzor powietrza chłodzącego należy czyścić regularnie.


W przypadku miejsc o dużym stężeniu drobnych pyłów w powietrzu zalecane jest wyposażenie urządzenia w opcjonalny kartridż filtra powietrza chłodzącego w celu zabezpieczenia wewnętrznych kanałów powietrznych i silnika przed osadzeniem się pyłów. Skontaktuj się ze swoim lokalnym sprzedawcą.

OSTROŻNIE

 Jeżeli filtr powietrza chłodzącego jest zablokowany pyłem, może zostać uruchomiony przełącznik przeciążenia silnika. W takim przypadku wyłączyć urządzenie, wyczyścić filtr powietrza chłodzącego i pozostawić urządzenie do ostygnięcia na okres około 5 minut.

3.7 Zbieranie cieczy.

OSTROŻNIE

 Urządzenie jest wyposażone w system ograniczania poziomu cieczy, który wyłącza urządzenie, jeśli osiągnięty zostanie maksymalny poziom cieczy.

Jeżeli tak się stanie, wyłączyć urządzenie.

Odłączyć urządzenie od gniazda zasilania i opróżnić zbiornik. Nie zasysać płynów bez zamontowanego systemu ograniczania poziomu cieczy i filtra.

Zbieranie cieczy.

- Nie zbierać łatwopalnych cieczy
- Przed rozpoczęciem zbierania cieczy wyjąć worek i upewnić się, że ogranicznik poziomu wody jest sprawny.
- W razie pojawienia się piany należy natychmiast przerwać pracę i opróżnić zbiornik.
- Regularnie czyścić ogranicznik poziomu wody i sprawdzać jego stan pod kątem uszkodzeń.

Przed opróżnieniem pojemnika odłączyć urządzenie od zasilania. Wyciągnąć wąż z wlotu. Zwołnić zatrząsk, ciągnąc do zewnątrz, dopóki pokrywa silnika nie zostanie zwolniona. Otworzyć pokrywę silnika. Zawsze po zasysaniu cieczy opróżnić i oczyścić pojemnik oraz system ograniczania poziomu wody.

*) Akcesoria/wyposażenie dodatkowe w zależności od modelu

¹⁾OEL=dopuszczalne wartości narażenia zawodowego

Opróżnić pojemnik, przechylając go do tyłu i na boki, wylewając ciecz do odpływu itp.

Założyć pokrywę silnika na pojemnik. Zablokować pokrywę silnika zatrzaskami.

Gwałtowne manewrowanie urządzeniem może spowodować przypadkowe uruchomienie ogranicznika poziomu wody. Jeżeli tak się stanie, wyłączyć urządzenie i odczekać około trzy sekundy, aby zresetować urządzenie. Następnie można kontynuować korzystanie z urządzenia.

3.8 Zbieranie suchych materiałów

OSTROŻNIE



Zbieranie materiałów niebezpiecznych dla środowiska.

Materiały takie mogą być niebezpieczne dla środowiska.

- Wszelkie zanieczyszczenia należy usuwać zgodnie z obowiązującymi przepisami prawa.

Przed przystąpieniem do opróżniania po zasysaniu materiału suchego należy wyjąć wtyczkę z gniazda elektrycznego. Zwolnić zatrzask, ciągnąc do zewnątrz, dopóki pokrywa silnika nie zostanie zopłonią. Otworzyć pokrywę silnika. Filtr: Sprawdzić filtry. Aby wyczyścić filtr, można nim potrząsać, wyszczotkować go lub umyć. Wyszuszyć filtr przed ponownym zastosowaniem go do pochłaniania pyłów. Worek na kurz: sprawdzić worek pod kątem współczynnika zapelnienia. W razie potrzeby wymienić worek na kurz. Wyjąć stary worek. W celu założenia nowego worka należy przełożyć kartonowy element z gumową membraną przez wlot odkurzacza. Upewnić się, że gumowa membrana wystaje za wypust na wlocie odkurzacza.

Po opróżnieniu: zamknąć pokrywę silnika na pojemniku i zablokować zatrzaskami. Nie zasysać suchego materiału, jeśli filtr nie jest założony. Wydajność ssąca urządzenia zależy od wielkości i jakości filtra oraz worka na kurz. Należy zatem używać wyłącznie oryginalnych filtrów i worków na kurz.

4 Po użyciu urządzenia

4.1 Po użyciu

Wyjąć wtyczkę z gniazda, jeśli urządzenie nie będzie używane. Zwinąć kabel, zaczynając przy urządzeniu. Kabel zasilania można owinać wokół pokrywy silnika, na pojemniku lub umieścić na załączonym haku lub uchwycie. Niektóre warianty odkurzacza mają specjalne miejsce przeznaczone do przechowywania akcesoriów.

4.2 Transport

- Przed transportowaniem urządzenia należy zamknąć wszystkie zatrzaski.
- Nie przechylać urządzenia, jeśli w zbiorniku zanieczyszczeń znajduje się płyn.

- Nie używać haków dźwigowych do podnoszenia urządzenia.
- Nie podnosić urządzenia za uchwyt wózkowy *)

4.3 Przechowywanie

OSTROŻNIE



Przechowywać urządzenie w suchym miejscu zabezpieczonym przed deszczem i mrozem. Urządzenie może być przechowywane wyłącznie w pomieszczeniach.

4.4 Przechowywanie akcesoriów i narzędzi

W celu zapewnienia wygodnego transportu i przechowywania akcesoriów lub narzędzi, na boku urządzenia zamontowano specjalne szyny umożliwiające przypinanie ich pasami lub innymi metodami. Elastyczny pas i haki są umieszczone w tylnej części urządzenia i służą do zamocowania rury i kabla zasilającego. Wskazówki są dostępne w skróconej instrukcji obsługi.

Opcjonalną płytkę adaptera *) z systemem mocowania można zamontować w górnej części urządzenia i służyć może ona do przymocowania dwu- lub czteropunktowych skrzyń do przechowywania. Przed przystąpieniem do montowania płytki adaptera należy wyjąć wtyczkę z gniazda elektrycznego.

UWAGA *)



Nie podnosić urządzenia za płytkę adaptera, kiedy skrzynia do magazynowania nie jest bezpiecznie zamontowana. W przypadku przechowywania należy uwzględnić masę i zachowanie równowagi urządzenia. Maksymalny ciężar skrzyni do magazynowania wynosi 30 kg.

4.5 Recykling urządzenia

Wycofać stare urządzenie z eksploatacji.

1. Odłączyć urządzenie.
2. Przeciąć kabel zasilania.
3. Nie wyrzucać urządzeń elektrycznych razem z odpadami domowymi.



Zgodnie z Dyrektywą 2012/19/UE w sprawie urządzeń elektrycznych i elektronicznych zużyte urządzenia muszą być składowane osobno i usuwane w bezpieczny dla środowiska sposób.

5 Konserwacja

5.1 Regularne serwisowanie i przeglądy

Regularne serwisowanie i przeglądy urządzenia muszą być przeprowadzane przez odpowiednio wykwalifikowany personel zgodnie ze stosownymi przepisami i rozporządzeniami. W szczególności należy często przeprowadzać testy bezpieczeństwa elektrycznego pod kątem ciągłości uziemienia, rezytacji izolacji oraz stanu kabla.

W razie jakiegokolwiek wady urządzenie MUSI zostać

wycofane z użytku, gruntownie sprawdzone i naprawione przez autoryzowany serwis.

Przynajmniej raz w roku serwisant Narex lub wykwalifikowana osoba musi przeprowadzić inspekcję techniczną obejmującą filtry i szczelność oraz kontrolę mechanizmów. Urządzenia do klasy pyłów H muszą mieć sprawdzaną wydajność filtracji przynajmniej raz w roku. Jeżeli wydajność filtra nie spełnia wymogów klasy H, filtr musi zostać wymieniony.

5.2 Konserwacja

Przed przystąpieniem do konserwacji należy wyjąć wtyczkę z gniazda. Przed użyciem urządzenia upewnić się, że częstotliwość i napięcie na tabliczce znamionowej odpowiadają parametrom sieci zasilającej.

Urządzenie jest przeznaczone do ciągłej i intensywnej eksploatacji. Filtr należy wymieniać w zależności od przepracowanych godzin. Czyścić urządzenie suchą ściereczką i niewielką ilością środka do nadawania połysku w aerozolu.

W przypadku urządzeń do pyłu klasy L (z oznaczeniem typu -21 L, -71 L) obowiązują następujące zasady:

Podczas konserwacji i czyszczenia z urządzeniem należy się obchodzić w taki sposób, aby nie stwarzać zagrożenia dla personelu odpowiedzialnego za konserwację ani dla innych osób.

W miejscu prowadzenia konserwacji

- Używać obowiązkowych filtrowanych systemów wentylacji
- Nosić odzież ochronną
- Oczyszczyć obszar roboczy w taki sposób, aby zapobiec przedostawaniu się niebezpiecznych substancji do otoczenia.

W przypadku prac konserwacyjnych i naprawczych wszystkie części, których nie można w zadowalający sposób doczyścić, należy:

- Zapakować do szczelnych worków
- Poddać utylizacji w sposób zgodny z obowiązującymi przepisami dotyczącymi usuwania takich odpadów.

W celu uzyskania szczegółowych informacji na temat serwisu posprzedażowego należy skontaktować się z dystrybutorem lub serwisem Narex odpowiedzialnym za obsługę w danym kraju. Patrz odwrót tego dokumentu.

6 Dodatkowe informacje

6.1 Deklaracja zgodności UE

Niniejszym oświadczamy, że
Produkt VAC - Commercial/Industrial - Wet/Dry
Opis 220-240V; 50/60 Hz, IPX4
Typ VYS 33-21 L, VYS 33-71 L

Spełniają wymogi poniższych norm:

EN 60335-1:2012+A11:2014
EN 60335-2-69:2012
EN 55014-1:2006+A1:2009+A2:2011
EN 55014-2:1997+A1:2001+A2:2008
EN 61000-3-2:2014
EN 61000-3-3:2013
EN 50581:2012

Zgodnie z postanowieniami następujących aktów prawnych:

Dyrektywa maszynowa 2006/42/WE
Dyrektywa EMC 2014/30/WE
Dyrektywa RoHS 2011/65/WE



Narex s.r.o.
Chelčického 1932
470 01 Česká Lipa

Maciej Stajkowski
Osoba upoważniona
doreprezentowania spółki
01. 10. 2017

Dane techniczne

Odkurzacz		
Typ	VYS 33-21 L	VYS 33-71 L
Napięcie zasilające (V~)	220–240	220–240
Częstotliwość sieciowa (Hz)	50–60	50–60
Bezpiecznik sieciowy min. (A)	16	16
Pobór mocy P_{IEC} (W)	1 200	1 200
Pobór mocy urządzenia dodatkowego maks. (W)	2 400	2 400
Ogółem pobór mocy maks. (W)	3 600	3 600
Maks. przepływ powietrza (l/min)	4 500	4 500
Maks. podciśnienie (kPa / mbar)	25 / 250	25 / 250
Stopień ochrony (wilgoć, kurz)	IP X4	IP X4
Klasa ochronności (elektrycznej)	I	I
Poziom ciśnienia akustycznego L_{PA} (IEC 60335-2-69) (dB)	69 ±2	69 ±2
Poziom hałasu przy pracy (dB)	60 ±2	60 ±2
Wibracje ISO 5349 a_h (m/s^2)	≤ 2,5	≤ 2,5
Masa (kg)	14,5	14,5
Powierzchnia filtra (m^2)	0,5	0,5
Klasa pyłu	L	L

Gyors használati útmutató

Tartalomjegyzék

Kezelőelemek:

1. Markolat
2. Tartozék pozíciók
3. Retesz
4. Önbeálló kerék
5. Tartály
6. Bemeneti szerelvény
7. Kapcsoló
8. Sebességszabályozó
9. Készülék csatlakozójzat
10. Szűrőtisztítás gomb (Push&Clean)*)
11. Tömítőakasztó

Képes gyors útmutató

A képes gyors útmutató a készülék indításához, működtetéséhez és tárolásához nyújt segítséget. Az útmutató 4 fejezetre van felosztva, ezeket különböző szimbólumok jelölik:

A



Indítás előtt

HASZNÁLAT ELŐTT MINDENKÉPP OLVASSA EL A HASZNÁLATI ÚTMUTATÓT!

- 1A - Felszerelés kicsomagolása
- 2A - Szűrőzsák beszerelése
- 3A - Szemétszak beszerelése
- 4A - Tömítő felhelyezése és üzemeltetés
- 5A - Tartozékok elhelyezése
- 6A - Adapterlemez beszerelése
- 7A - Húzófogantyú beszerelése

B



Kezelés/Működtetés

- 1B - Push&Clean szűrőtisztító rendszer
- 2B - Auto Clean szűrőtisztító rendszer
- 3B - Kábel és tömlő tárolás

C



Elektromos készülékek csatlakoztatása

- 1C - Szerszám gép illesztés

D



Karbantartás:

- 1D - Szűrőzsák cseréje
- 2D - Szemétszak cseréje
- 3D - Szűrő cseréje
- 4D - Motorhűtő és légtelítő tisztítás
- 5D - Tömítés és úszó tisztítása

1 Biztonsági előírások	84
1.1 Utasításokat jelölő szimbólumok	84
1.2 Használati útmutató	84
1.3 Felhasználási cél és rendeltetés	84
1.4 Elektromos csatlakozás	84
1.5 Hosszabbító kábel	85
1.6 Garancia	85
1.7 Fontos figyelmeztetések	85
2 Veszélyforrások	87
2.1 Elektromos részegységek	87
2.2 Veszélyes por	87
2.3 Cserealkatrészek és tartozékok	87
2.4 Robbanásveszélyes vagy gyúlékony közegben	88
3 Kezelés és üzemeltetés	88
3.1 A készülék indítása és működtetése	88
3.2 Auto-Be/Ki dugalj szerszámgépekhez	88
3.3 Push&Clean ¹⁾	88
3.4 Auto Clean ¹⁾	89
3.5 Antisztatikus csatlakozás ¹⁾	89
3.6 Hűtő levegőszűrő	89
3.7 Nedves szívás	89
3.8 Száraz szívás	89
4 Teendők a készülék használata után	90
4.1 Használat után	90
4.2 Szállítás	90
4.3 Tárolás	90
4.4 Tartozékok és eszközök tárolása	90
4.5 A berendezés újrahasznosítása	90
5 Karbantartás	90
5.1 Rendszeres szerviz és ellenőrzés	90
5.2 Karbantartás	90
6 További információk	91
6.1 EU megfeleléségi nyilatkozat	91
6.2 Műszaki adatok	92

*) Opcionális tartozékok / Opcionális a modelltől függően

¹⁾OEL=foglalkozási expozíciók határérték

1 Biztonsági előírások



Ez a dokumentum a készülékre vonatkozó biztonsági tudnivalókat, illetve egy gyors használati útmutatót tartalmaz. Mielőtt először bekapcsolja a készüléket, olvassa el figyelmesen ezt a használati útmutatót. Tegye az útmutatót olyan helyre, ahol később is megtalálja.

További támogatás

A készülékről további információ talál a honlapunkon: www.narex.cz.

További kérdések esetén keresse a Narex országonosan felelős szervizképviselőjét.

Lásd a dokumentum hátsó oldalán.

1.1 Utasításokat jelölő szimbólumok

VESZÉLY



Súlyos baleseteket, akár halált okozó közvetlen veszélyforrás.

VIGYÁZAT



Olyan veszélyforrás, amely súlyos baleseteket, vagy akár halált is okozhat.

FIGYELEM



Olyan veszélyforrás, amely kisebb baleseteket és rongálódásokat okozhat.

1.2 Használati útmutató

A készüléket...

- csak olyan személyek használhatják, akik tisztában vannak a helyes használatával, és kifejezetten meg lettek bízva a működtetésével
- csak felügyelet mellett szabad használni
- A készüléket nem használhatják olyan személyek (beleértve a gyermekeket), akik fizikai, érzékszervi vagy mentális adottságaiknál fogva, vagy kellő ismeretek és tapasztalat hiányában nem képesek a biztonságos használatra.
- A gyermekeket nem szabad felügyelet nélkül hagyni, nehogy játsszanak a készülékkel.
- Tilos a nem biztonságos műveletek végzése.
- Szűrő nélkül tilos használni a készüléket!
- Kapcsolja ki a készüléket és húzza ki a hálózati dugaljat az alábbi esetekben:
 - Tisztítás és szervizelés előtt
 - Részegységek cseréje előtt
 - A készülék átkapcsolása előtt
 - Ha habzás látható, vagy folyadék jön ki

A használati útmutató és az adott országban érvényes vonatkozó balesetvédelmi előírások mellett be kell tartani a biztonságra és helyes használatra vonatkozó elfogadott irányelveket is.

L porosztályú készülékek (típusmegjelölés: -21 L, -71 L) esetében a következő érvényes:

A munka elkezdése előtt a kezelő személyzetet

tájékoztatni kell, és betanítani a következőkkel kapcsolatban:

- a készülék használata
- a felszívandó anyaghoz társuló kockázatok
- a felszívott anyag biztonságos ártalmatlanítása

1.3 Felhasználási cél és rendeltetés

Ezt a mobil porelszívó berendezést hatékony és biztonságosan működésre terveztük, gyártottuk és vetettük szigorú vizsgálatok alá, amely képességét a készülék csak a jelen útmutatóban leírtak betartásával tudja nyújtani.

A készüléket kereskedelmi célokra terveztük, például szállodák, iskolák, kórházak, gyárak, üzletek, irodák és gépkölcsonzók számára.

A készülék ipari felhasználásra is alkalmas, így gyakran, építési területeken és műhelyekben is.

A nem rendeltetésszerű használatból eredő balesetek csak az előírások betartásával előzhetőek meg.

OLVASSA EL ÉS TARTSA BE AZ ÖSSZES BIZTONSÁGI ELŐÍRÁST.

A készülék száraz, nem gyúlékony porok és folyadékok felszívására alkalmas.

Minden egyéb használat nem rendeltetésszerű használatnak minősül. A gyártó nem vállal felelősséget az ilyen használatból eredő károkért. Az ilyen használatból eredő kockázatokat kizárólag a felhasználó viseli. A rendeltetésszerű használatához a gyártó által meghatározott helyes üzemeltetés, szervizelés és javítás is hozzátartozik.

L porosztályú készülékek (típusmegjelölés: -21 L, -71 L) esetében a következő érvényes:

A készülék száraz, nem gyúlékony porok és folyadékok, valamint > 1mg/m³ foglalkozási expozíciós határértékkel (OEL¹⁾-érték) szabályozott veszélyes porok felszívására alkalmas.

Porosztály: L (IEC 60335-2-69).

Az ebbe a porosztályba tartozó porok foglalkozási expozíciós határértékei (OEL¹⁾-érték) > 1mg/m³.



Az L porosztálynak megfelelő készülékek esetében a szűrő anyagát bevizsgálták. Az áteresztőképesség felső határértéke 1%, az ártalmatlanítási eljárásra nem vonatkozik különleges előírás.

Porelszívók esetében hatékony, L levegőáramlású légcserét kell biztosítani, amennyiben az elszívott levegőt visszavezetik a helyiségbe. Használat előtt figyelembe kell venni a vonatkozó nemzeti előírásokat!

1.4 Elektromos csatlakozás

- Javasolt a készüléket hibaáram-védőkapcsolóval védett áramkörre csatlakoztatni.
- Helyezze el a villamos részegységeket (aljzatok, dugaszok, csatlakozók) és fektesse le a

hosszabbító vezetékét, hogy a védelmi osztály érvényben maradjon.

- A tápkábelek és hosszabbítók csatlakozói és összekötő elemei vízállók legyenek.

1.5 Hosszabbító kábel

1. Csak a gyártó által megadott típusú, vagy más, jó minőségű hosszabbító kábelt használjon.
2. Hosszabbító kábel használatakor ellenőrizze a kábel szükséges legkisebb keresztmetszetét:

Kábelhossz	Keresztmetszet	
	< 16 A	< 25 A
max. 20 m	1,5 mm ²	2,5 mm ²
20 - 50 m	2,5 mm ²	4,0 mm ²

1.6 Garancia

A garancia tekintetében általános üzleti feltételeink érvényesek.

A gyártó nem felelős a berendezésen végrehajtott nem engedélyezett változtatásokból, a nem megfelelő kék használatából, valamint a nem rendeltetésszerű használatból eredő károkért.

1.7 Fontos figyelmeztetések

VIGYÁZAT



- Tűz, áramütés és balesetek kockázatának elkerülésére olvasson el és tartson be minden biztonsági előírást és figyelmeztetést. Ez a készülék akkor biztonságos, ha az ismertetett tisztító funkciókra használja. Ha meghibásodik valamely elektromos vagy mozgó alkatrésze, a készüléket és/vagy a tartozékát az illetékes szervizközpont vagy a gyártó javítsa meg következő használat előtt, így elkerülheti a további gépkárokat, vagy a felhasználó testi sérüléseit.
- Ne hagyja őrizetlenül a

készüléket, ha a hálózati dugaljba van csatlakoztatva. Húzza ki a hálózati dugaljból, ha már nem használja, illetve karbantartás előtt.

- A készüléket csak alkalmanként szabad kültéren használni.
- Sérült hálózati kábellel vagy csatlakozódugaszszal nem szabad használni. Kihúzáshoz a csatlakozódugaszt fogja meg, ne a kábelt. Nedves kézzel tilos a hálózati dugaljba illesztett villamos kábelhez vagy a készülékhez nyúlni. Kihúzás előtt kapcsoljon ki minden kezelőelemet.
- A készüléket nem szabad a hálózati kábelnél fogva húzni vagy megemelni, tilos a hálózati kábelt fogantyúként használni, ne zárja el a kábel ajtaját és ne húzza a kábelt éles sarkok vagy élek mentén. A készüléket ne próbálja a hálózati kábel hosszánál nagyobb távolságban használni. A hálózati kábelt tartsa távol fűtőfelületektől.
- A haját, ujjakat és a testrészeket tartsa távol a nyílásoktól és mozgó

alkatrészekről. Ne helyezzen tárgyakat a nyílásokba és ne használja a készüléket eltömődött nyílásokkal. Gondoskodjon róla, hogy a nyílásokba ne kerüljön por, papírforgács, haj, szőrzet és bármilyen egyéb, ami csökkenti a levegő áramlását.

- Tilos kültéren, alacsony hőmérsékleten alkalmazni!
- A készüléket tilos használni gyúlékony vagy robbanóképes folyadékok, például benzin felszívására, vagy olyan helyeken, ahol ilyen anyagok előfordulhatnak.
- Nem szabad égő vagy füstölő anyagokat felszívni, így tilos a cigaretta, gyufa vagy forró hamu felszívása!
- Lépcsők tisztításakor mindig legyen nagyon körültekintő.
- Ne használja a készüléket, ha nincsenek a szűrők beszerelve.
- Ha a készülék nem működik megfelelően, vagy leejtették, megrongálódott, az időjárásnak volt kitéve, esetleg vízbe esett, akkor juttassa a szervizközpontba vagy a


viszonteladóhoz.

- Ha hab vagy folyadék jön ki a készülékből, akkor azonnal kapcsolja ki a készüléket.
- A készülék nem használható vízszivattyúként. A készüléket csak levegő és víz keverékének felszívására tervezték.
- A készüléket megfelelően földelt hálózati áramforrásra csatlakoztassa. A fali dugalj és a hosszabbító kábel legyen ellátva működőképes védőföldeléssel.
- Biztosítson megfelelő szellőzést a munkavégzés helyén.
- Ne használja a készüléket létraként vagy fellépőként. A készülék felborulhat és megrongálódhat. Fennáll a sérülés veszélye.
- Standard készülékekre (típusmegjelölés: -21, -71) a következő érvényes: Ez a készülék nem alkalmas veszélyes porok felszívására.
- A készüléken lévő dugaljat csak az útmutatóban ismertetett célokra használja.

2 Veszélyforrások

2.1 Elektromos részegységek


VESZÉLY

 A készülék felső részén feszültség alatti alkatrészek találhatóak.

A feszültség alatti részegységek érintése súlyos vagy halálos sérülésekhez vezethet.

Vigyázzon, hogy ne érje víz a készülék felső részét.

VESZÉLY

 Áramütés a hibásan bekötött tápkábel vezetékéből eredően.


A hibásan bekötött tápkábel vezeték súlyos vagy halálos sérülésekhez vezethet.

- Vigyázzon, hogy ne sérüljön meg a tápkábel (például úgy, hogy járművel áthajtanak rajta, meghúzzák vagy összenyomják).
- Rendszeresen ellenőrizze, hogy a hálózati tápkábel nem sérült-e, vagy nem mutatja-e az előre-gedés jeleit.
- Ha a tápkábel sérült, akkor a veszélyek megelőzésére cseréltesse ki egy hivatalos Narex viszonteladóval vagy hasonló szakemberrel.
- A tápkábelt szigorúan

tilos az ujjak, vagy a kezelő személy bármely testrésze köré csavarni.

2.2 Veszélyes por

VIGYÁZAT


 Veszélyes anyagok. Veszélyes anyagok fel-porszívóása súlyos vagy halálos sérülésekhez vezethet.

Az alábbi anyagokat tilos a készülékkel felszívni:

- forró anyagok (égő ciga-
retta, forró hamu stb.)
- gyúlékony, robbanásve-
szélyes, agresszív hatá-
sú folyadékok (pl. ben-
zin, oldószerek, savak,
lúgok stb.)
- gyúlékony, robbanásve-
szélyes porok (pl. mag-
néziumpor, alumínium-
por stb.)
- Standard készülékekre
(típusmegjelölés: -21,
-71) a továbbiak is érvé-
nyesek: Az alábbi anya-
gokat tilos a készülékkel
felszívni:
- Veszélyes por.

2.3 Cserealkatrészek és tartozékok

FIGYELEM

 Cserealkatrészek és tartozékok. A nem eredeti pótalkatrészek, kefék és tarto-
zékok használata hátrányosan befolyásolhatja
a készülék biztonságos használatát és műkö-
dését.

Csak eredeti, Narex cserealkatrészeket és tartozé-
kokat használjon. A kezelő egészségét és bizton-
ságát, továbbá a készülék működését befolyásoló
alkatrészek a következők:

*) Opcionális tartozékok / Opcionális a modelltől függően

¹⁾OEL=foglalkozási expozíciós határérték

Leírás	Rendelési sz.
Sík PTFE szűrő, 1 db.	65404430
Gyapjú szűrőzsák, 5 db.	65404431
Szemétszák, 5 db.	65404432
Motorhűtő PET levegőszűrő, 1 db.	65404433

2.4 Robbanásveszélyes vagy gyúlékony közegben

FIGYELEM



Ez a készülék nem alkalmas robbanásveszélyes vagy gyúlékony közegben való használatra, vagy olyan helyen, ahol ilyen légkör kialakulhat illékony folyadékok vagy robbanásveszélyes gázok vagy gőzök következtében.

3 Kezelés és üzemeltetés

FIGYELEM



Meghibásodás a nem megfelelő tápfeszültségből eredően.

A készülék meghibásodhat, ha nem megfelelő tápfeszültséghez csatlakoztatja.

- Ellenőrizze, hogy a helyi elektromos hálózat tápfeszültsége megfelel-e a készülék adattábláján feltüntetett paramétereknek.

3.1 A készülék indítása és működtetése

Ellenőrizze, hogy az elektromos kapcsoló kikapcsolva legyen (0 állásban). Ellenőrizze, hogy a készülékbe megfelelő szűrők vannak-e beszerelve. Ezután csatlakoztassa a szívótömlőt a készülék szívó bemenetére, úgy, hogy a tömlőt előre nyomja, amíg stabilan a helyére nem kerül a bemeneten. Ezután csatlakoztassa a csöveket a tömlő fogantyújánál fogva, és jobbra-balra csavaró mozdulattal győződjön meg róla, hogy a csövek helyesen vannak-e rögzítve. Csatlakoztasson megfelelő fűvókát a csőhöz. A fűvókát a felszíni kívánt anyag jellegének megfelelően válassza ki. Amennyiben egy porképző eszközzel együtt porelszívásra használja, csatlakoztassa a szívótömlő végét egy megfelelő adapter segítségével. Csatlakoztassa a dugvillát egy alkalmas hálózati dugaljba. Állítsa a hálózati kapcsolót I állásba a motor indításához.



Kapcsolás I állásba: Bekapcsolja a készüléket
Kapcsolás 0 állásba: Állítsa le a készüléket



Kapcsolás I állásba: Kapcsolja be a készüléket – fordítsa el az óramutató járásával megfelelően a sebességszabályozáshoz

Kapcsolás 0 állásba: Állítsa le a készüléket

Kapcsolás : Auto-Be/Ki üzemmód bekapcsolása – kapcsolja az óramutató járásával ellentétes irányba a sebesség szabályozáshoz



Kapcsolás I állásba: Kapcsolja be a készüléket

Kapcsolás /0: Állítsa le a készüléket! Állandó tápfeszültség a dugaliban.

Kapcsolás : Auto-Be/Ki üzemmód bekapcsolása.

Kapcsolja I+ Ki állásba: Kapcsolja be a készüléket kikapcsolt automatikus szűrőtisztító funkcióval
Kapcsolja + Ki állásba: Kapcsolja be az Auto-Be/Ki üzemet ki kapcsoló automatikus szűrőtisztító funkcióval. A sebességszabályozó egy külön forgatógomb segítségével működethető

3.2 Auto-Be/Ki dugalj szerszámgépekhez

FIGYELEM



Készülék csatlakozáshoz.

A készüléken elhelyezett dugaljat kiegészítő elektromos berendezések csatlakoztatására tervezték; bővebb információért lásd a műszaki adatokat!

- Más készülék csatlakoztatása előtt mindig kapcsolja ki a készüléket, és a csatlakoztatni kívánt készüléket.
- Olvassa el a csatlakoztatni kívánt készülék használati útmutatóját és tartsa be az ott közölt biztonsági utasításokat.

A készüléken egy földelt konnektor került kialakításra. Erre külső szerszám gép csatlakoztatható. A dugaljon állandó tápfeszültség van, ha az elektromos kapcsoló pozícióban van /0, azaz a gép hosszabbítóként használható.

Pozícióban a porszívó ki vagy be kapcsolható a csatlakoztatott szerszámgéppel. A porszívózási és szennyeződések szennykezelés helyéről. A jogszabályi megfelelőség érdekében csak engedélyezett porképző eszközöket szabad használni.

A csatlakoztatott villamos berendezés legnagyobb teljesítményfelvételét a „Műszaki adatok” fejezet ismereti.

Mielőtt a kapcsolót állásba állítja, ellenőrizze , hogy a csatlakoztatott eszköz ki legyen kapcsolva.

3.3 Push&Clean^{*)}

A PC készülék egy félautomata szűrőtisztító rendszerrel, Push&Clean rendszerrel van felszerelve. A szűrőtisztító rendszert legkésőbb akkor működtesse,

ha a szívás teljesítménye már nem elégséges. A szűrőtisztító funkció rendszeres használata gondoskodik a szivóteljesítmény fenntartásáról, és növeli a szűrő élettartamát. Az idevágó utasításokért lásd a gyors használati útmutatót!

3.4 Auto Clean^{*)}

Az AC készülék az Auto Clean félautomata szűrőtisztító rendszerrel van felszerelve. A gyakori tisztítási ciklusok automatikusan végre lesznek hajtva működés közben annak érdekében, hogy a szivóteljesítmény mindig a legjobb legyen.

A szivóteljesítmény csökkenése esetén illetve nagy mennyiségű porban való alkalmazásakor ajánlott a szűrőtisztítást manuálisan elvégezni.

- Kapcsolja ki a készüléket!
- Zárja el tenyérrrel a fűvókákat vagy a szivótömlő nyílását.
- Fordítsa a kapcsolót "I" állásba, és hagyja a készüléket teljes sebességen kb. 10 másodpercig a szivótömlő nyílását elzárva üzemelni.

Amennyiben a szivóteljesítmény továbbra is csökken, vegye ki a szűrőt, tisztítsa meg mechanikusan vagy cserélje ki a szűrőt!

Bizonyos alkalmazások esetén, mint a nedves szívás, ajánlott az automatikus szűrőtisztító rendszert kikapcsolni. Részletes információkért lásd a 3.1 fejezetet.

3.5 Antisztatikus csatlakozás^{*)}

FIGYELEM



A készülék egy antisztatikus rendszerrel van ellátva, a por felszívása közben esetlegesen képződő sztatikus feltöltődés kísütésére.

Az antisztatikus rendszer a motor tetejének elülső részén helyezkedik el, és földelő csatlakozást hoz létre a tartály bemeneti szerelvényével. A megfelelő működés érdekében ajánlott elektromos vezető vagy antisztatikus szivótömlőt használni. Az opcionális szeméztáskák behelyezésekor ügyeljen rá, hogy az antisztatikus csatlakozás ne szűnjön meg.

3.6 Hűtő levegőszűrő

Az elektronika és a motor védelme érdekében, a készülék hűtő levegő légtérrelővel van ellátva. Rendszeresen tisztítsa meg a hűtő levegő légtérrelőt!

Olyan területeken, ahol a környezeti levegőben magas a finom por koncentrációja, a por a levegőcsatornáknak és a motorban való lerakódásának megakadályozására ajánlott a készüléket egy opcionális hűtő levegő szűrőkazettával felszerelni. Vegye fel a kapcsolatot a területi képviselőjével!

FIGYELEM



Amennyiben a hűtő levegőszűrőt a por eltömítette, a motorban bekapcsolhat a túlterhelés-védelem kapcsoló. Ilyen esetben kapcsolja ki a porszívót, tisztítsa meg a hűtő levegőszűrőt, és hagyja kihűlni kb. 5 percig.

3.7 Nedves szívás

FIGYELEM



A készülék vízszintkorlátozó rendszere a legnagyobb folyadékszint elérése után kikapcsolja a készüléket.

Ha ez történik, kapcsolja ki a készüléket.

Húzza ki a készüléket a hálózati dugaljából, és ürítse ki a tartályt. A vízszintkorlátozó rendszer beszerelése nélkül nem szabad folyadékokat felszívni.

Folyadékok felszívása.

- Ne szívjon fel gyúlékony folyadékokat
- Folyadék felszívása előtt mindig vegye ki a szűrőzsákokat/porzásákokat és ellenőrizze, hogy a vízszintkorlátozó jól működik-e.
- Ha habzás látható, azonnal hagyja abba a munkát, és ürítse ki a tartályt.
- A vízszintkorlátozó eszközt rendszeresen tisztítani, épségét pedig ellenőrizni kell.

A tartály ürítése előtt húzza ki a készüléket a hálózati dugaljából. Húzza le a bemenetről a tömlőt. Lazítsa meg a reteszt úgy, hogy húzza kifelé, ezzel kioldja a motorfedél rögzítését. Nyissa fel a motorfedelel a tartályról! Folyadékok felszívása után mindig ürítse ki és tisztítsa meg a tartályt és a vízszintkorlátozózt rendszert.

Ürítse a tartályt úgy, hogy hátrafelé vagy oldalra billenti, és kiönti a benne lévő folyadékot egy padlóöszszefolyóba vagy hasonló vízelvezetésbe.

Helyezze vissza a motorfedelel a tartályra. Zárja a motorfedelel a reteszekkel.

A durva manőverek véletlenül bekapcsolhatják a vízszintkorlátozó rendszert. Amennyiben ez bekövetkezik, kapcsolja ki a készüléket, és várjon 3 másodpercig a készülék visszaállításához. Ezután tovább üzemeltetheti a készüléket.

3.8 Száraz szívás

FIGYELEM



Környezetre ártalmas anyagok felszívása.

A felszívott anyagok a környezetre ártalmasak lehetnek.

- A felszívott szennyeződések a helyi előírásoknak megfelelően juttassa hulladékba.

Száraz szívás utáni ürítés előtt húzza ki a villamos csatlakozódugaszt a hálózati dugaljából. Kifelé húzza lazítsa meg a reteszt, ezzel kioldja a motorfedél rögzítését. Nyissa fel a motorfedelel a tartályról! Szűrő: Ellenőrizze a szűrőket! A szűrő kirázással, kikéfélléssel vagy kimosással tisztítható. A porszívózás folytatása előtt várja meg, míg a porzsák megszárad! Porzsák: Ellenőrizze a zsák töltöttségét. Szükség esetén cserélje ki a porzsákokat. A régi porzsákokat vegye ki. Az új porzsákokat úgy rögzítse, hogy a gumimembrános kartonos részt vezesse át a szivóbemeneten. Ellenőrizze, hogy a gumimembrán áthalad-e a szivó bemenet magasításán.

^{*)} Opcionális tartozékok / Opcionális a modelltől függően

¹⁾ OEL=foglalkozási expozíció határérték

Biztonsági szűrőzsák: Ellenőrizze a zsák töltöttségét. Szükség esetén cserélje ki a porzsákokat. A használt zsák eltávolításakor védőmaszk és védőruházat viselendő! Óvatosan vegye ki a porzsák csatlakozóját a bemeneti szerelvényről. Zárja le a porzsák csatlakozóját a csúszkával. A felszívott szennyeződések a helyi előírásoknak megfelelően ártalmatlanítsa.

Ürités után: Zárja a motorfedelelet a tartályhoz és rögzítse a motorfedelelet a reteszekkel. Száraz anyagot tilos felszívni a készülékbe szerelt szűrő nélkül. A készülék szívásának hatékonysága a szűrő és a porzsák méretétől és minőségétől függ. Ezért mindig csakis eredeti szűrőt és porzsákokat használjon.

4 Teendők a készülék használata után

4.1 Használat után

Veszélyes por felszívása után porszívózza le a készülék külső részeit.

Ha a gép nincs használatban, húzza ki a villamos csatlakozódugaszt a hálózati dugaljából. Csévélje fel a hálózati kábelt a készüléktől kezdve. A hálózati kábel a motorfedél köré vagy a tartályra tekerhető fel, illetve az akasztóra vagy rögzítőkre akasztható. Néhány típus külön tartozéktároló rekesszel rendelkezik.

4.2 Szállítás

- A készülék szállítása előtt zárjon le minden zárat.
- Zárja le a bemenetet a bemeneti sapkával.
- Ne döntse meg a készüléket, ha folyadék van a szennyfogó tartályban.
- A készülék emeléséhez ne használjon emelőhorgot.
- A készüléket tilos a húzófogantyúnál fogva felemleni *)

4.3 Tárolás

FIGYELEM



A készüléket száraz, fagytól védett helyen tárolja. A készülék csak beltérben tárolható.

4.4 Tartozékok és eszközök tárolása

A tartozékok és eszközök kényelmes szállítása és tárolása érdekében, a készülék oldalán sínek vannak kialakítva, amelyeknek köszönhetően a készülék pántokkal és más rögzítőeszközökkel rögzíthető. A készülék hátoldalán egy rugalmas pánt és akasztók vannak elhelyezve, a szívótműlő és a hálózati kábel felhelyezéséhez. Az idevágó utasításokért lásd a gyors használati útmutatót!

A készülék tetejére egy csatlakozó rendszerrel opcionális adapterlemez^{*)} szerelhető fel a 2-pontos illetve 4-pontos tárolódobozok rögzítéséhez.

Az adapterlemez beszerelése előtt húzza ki a villamos csatlakozódugaszt a hálózati dugaljából.

FIGYELEM^{*)}



Ne emelje fel a készüléket az adapterlemezen, ha a tárolódoboz nincs biztonságosan rögzítve. Jegyezze meg a készülék súlyeloszlását a tárolódobozban! A tárolódobozok maximális súlya 30 kg.

4.5 A berendezés újrahasznosítása

A régi tisztítógépét tegye használhatatlanná.

1. Szüntesse meg a készülék hálózati csatlakozóit.
2. Vágja el a tápkábelt.
3. Az elektromos készülékeket tilos háztartási hulladékkal együtt elhelyezni.



A 2012/19/EU európai irányelv értelmében a feleslegessé vált elektromos és elektronikus készülékeket, a használt elektromos termékeket külön kell gyűjteni, és környezetbarát módon újra kell hasznosítani.

5 Karbantartás

5.1 Rendszeres szerviz és ellenőrzés

A készülék rendszeres szervizelését és ellenőrzését szakképzett személyzet végezze el, a hatályos jogszabályoknak és rendeleteknek megfelelően. Különösen ajánlott a földfolytonosság, a szigetelési ellenállás és a rugalmas vezeték állapotának megfelelését igazoló villamos vizsgálatok gyakori elvégzése.

Bármilyen hiba esetén a készüléket ki KELL vonni az üzemből, és hivatalos szervizszakemberrel kell teljeskörűen átvizsgáltatni és megjavíttatni. Évente legalább egyszer egy Narex szerelőnek vagy egy képzett személynek műszaki felülvizsgálat keretében ellenőriznie kell a szűrőket, a légzárást és a szabályozást. A H porosztályú berendezések szűrési hatásfokát évente ellenőrizni kell. Ha a szűrő hatásfoka nem felel meg a H porosztályra vonatkozó előírásoknak, akkor a szűrőt ki kell cserélni.

5.2 Karbantartás

Karbantartás előtt húzza ki a villamos csatlakozódugaszt a hálózati dugaljából. A készülék használata előtt ellenőrizze, hogy az adattábla olvasható feszültség és frekvencia megfelel-e a hálózati feszültség értékeinek.

A készüléket folyamatos nehéz üzemi munkára terveztük. Az üzemórák számától függően a szennyfogó szűrőket cserélni vagy üríteni kell. A kábel nedves ronggyal és kis mennyiségű tisztítóspray használatával tisztítható.

L porosztályú készülékek (típusmegjelölés: -21 L, -71 L) esetében a következő érvényes:

Karbantartás és tisztítás közben olyan módon kezelje a készüléket, hogy ne veszélyeztesse a személyzetet vagy más személyeket.

A karbantartás területén

- Használjon szűrővel ellátott kényszerszellőztetést
- Viseljen védőruházatot
- Tisztítsa meg a karbantartás területét úgy, hogy ne kerüljenek ki ártalmas anyagok a környezetbe.

A karbantartási és javítási munkák során minden, nem megfelelően tisztítható részt:

- szorosan zárt csomagolásba kell helyezni
- Az ilyen típusú hulladékok ártalmatlanítására vonatkozó érvényes szabályozásoknak megfelelően ártalmatlanítandó!

Értékesítés-támogatási szolgáltatásainkért forduljon a márkakereskedőjéhez vagy a Narex országosan felelős szervizképviselőjéhez. Lásd a dokumentum hátsó oldalán.

6 További információk

6.1 EU megfeleléségi nyilatkozat

Ezúton kijelentjük, hogy a Termék VAC - Általános használatú/pari - Nedves/Száraz

Leírás: 220-240V; 50/60 Hz, IPX4

Típus: VYS 33-21 L VYS 33-71 L

Megfelel az alábbi szabványoknak:

EN 60335-1:2012+A11:2014

EN 60335-2-69:2012

EN 55014-1:2006+A1:2009+A2:2011

EN 55014-2:1997+A1:2001+A2:2008

EN 61000-3-2:2014

EN 61000-3-3:2013

EN 50581:2012

Az alábbi rendeletek alapján:

2006/42/EK irányelv a gépekről

2014/30/EK EMC irányelv

2011/65/EK RoHS irányelv

Narex s.r.o.
Chelčického 1932
470 01 Česká Lípa



Maciej Stajkowski
Ügyvezető igazgató
2017.10.01.

Műszaki adatok

Porszívó		
Típus	VYS 33-21 L	VYS 33-71 L
Tápfeszültség (V~)	220–240	220–240
Hálózati frekvencia (Hz)	50–60	50–60
Hálózati biztosíték (A)	16	16
Felvett teljesítmény P_{IEC} (W)	1 200	1 200
Kapcsolt berendezés felevett max. teljesítménye (W)	2 400	2 400
Felvett összteljesítmény max. (W)	3 600	3 600
Max. légáramlás (l/min)	4 500	4 500
Max. vákuum (kPa / mbar)	25 / 250	25 / 250
Védelmi fokozat (nedvesség, por)	IP X4	IP X4
Védelmi osztály (elektromos)	I	I
Hangnyomásszint L_{PA} (IEC 60335-2-69) (dB)	69 ±2	69 ±2
Üzemi zajszint (dB)	60 ±2	60 ±2
Vibráció ISO 5349 a_h (m/s^2)	≤ 2,5	≤ 2,5
Szerszám (kg)	14,5	14,5
Szűrő felület (m^2)	0,5	0,5
Porosztály	L	L

Aktuální seznam autorizovaných servisů naleznete na našich webových stránkách www.narex.cz v sekci „**Servisní místa**“.
 Aktuálny zoznam autorizovaných servisov nájdete na našich webových stránkach www.narex.cz v sekcii „**Servisné miesta**“.
 The current list of authorized service centres can be found at our website www.narex.cz, section “**Service Centres**”.
 Die aktuelle Liste der autorisierten Servicestützpunkte finden Sie unter www.narex.cz im Abschnitt „**Servicestellen**“.
 La lista actual de los centros de servicio autorizados se puede encontrar en nuestro sitio web www.narex.cz en la sección «**Puntos de servicio**».

Действующий список авторизованных сервисных мастерских можно найти на нашем сайте www.narex.cz в части «**Сервисные мастерские**».

Aktuálną listę uprawnionych warsztatów można znaleźć na naszej stronie internetowej www.narex.cz w sekcji „**Miejsca serwisowe**“.
 A márkaszervizek aktuális jegyzékét www.narex.cz honlapon a „**Szervizek**” hivatkozással találja meg.

ZÁRUČNÍ LIST

Výrobní číslo		Datum výroby	Kontroloval
Prodáno spotřebiteli	Dne	Razítko a podpis	
ZÁRUČNÍ OPRAVY			
Datum		Razítko a podpis	
Převzetí	Předání		

Narex s.r.o.

Chelčického 1932
 470 01 Česká Lípa
 Czech Republic

Tel.: +420 645 471-2; +420 645 227

Fax.: +420 487 823 207

E-mail: narex@narex.cz

www.narex.cz

